


22260103	DATENBLATT	
Gültig ab: 17.09.2018	AB-C4-M8FS-0,5	

Beschreibung

Sensor/Aktor-Einbaubuchse, M8, 4-polig,
Vorderwand-/Schraubmontage mit M8 Gewinde,
mit 0,5 m TPE-Litze, 4 x 0,25mm²



Allgemeine Kennwerte, Einbausteckverbinder

Umgebungstemperatur	-25 bis +85 °C
Schutzart	IP67
Polzahl	4
Kodierung	A
Anschlussart	Einzeladern
Leiterquerschnitt, AWG	24
Leiterquerschnitt, mm ²	0,25
Steckzyklen	100

Allgemeine Kennwerte, Leitung

Aderisolation, Material	TPE
Kabeltyp	TPE-Litze
Leiter, Material	Verzinnete Kupferlitze
Außendurchmesser, Ader	1,5 mm
Temperaturbereich, fest verlegt	-30 bis 105 °C

Elektrische Eigenschaften

Bemessungsspannung	60 V
Durchgangswiderstand	≤ 3 mΩ
Isolationswiderstand	≥ 10 TΩ
Spannungsfestigkeit, Kontakt-Kontakt	≥ 1,00kV
Spannungsfestigkeit, Kontakt-Gehäuse	≥ 0,85 kV
Bemessungsstrom	4 A
Überspannungskategorie	II
Verschmutzungsgrad	3


Werkstoffe, M8 Steckverbinder

Kontaktträger	PUR
Kontaktträger, Brennbarkeitsklasse nach UL 94	HB
Kontakte, Grundmaterial	CuSn
Kontakte, Oberfläche	Au
Gehäuse	Messing, vernickelt
Dichtung	FKM

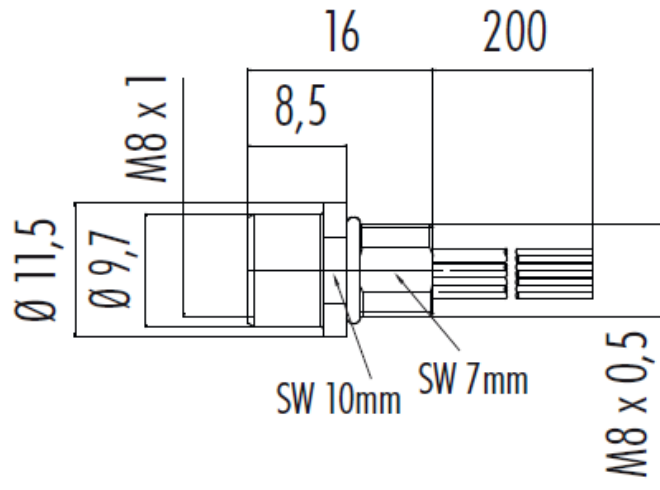
Normen

Produktnorm	M8-Stecker nach DIN EN 61076-2-104
-------------	------------------------------------

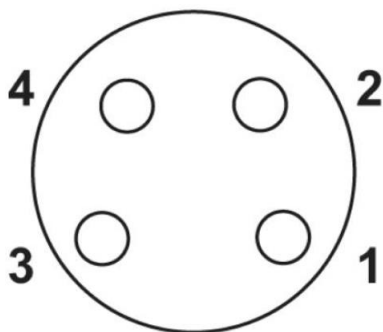
Ersteller: MANA2/PDP Freigegeben: IVSE1/PDP	Dokument: DB22260103DE Version: 04	Seite 1 von 2
--	---------------------------------------	---------------

22260103	DATENBLATT	
Gültig ab: 17.09.2018	AB-C4-M8FS-0,5	

Technische Zeichnungen



Polabbildung



Anwendungsgebiete

Anschluss von Gehäusen und Schaltschränken

Hinweis

Die Fotografien sind nicht maßstäblich und keine detailgetreuen Abbildungen der jeweiligen Produkte.

Ersteller: MANA2/PDP Freigegeben: IVSE1/PDP	Dokument: DB22260103DE Version: 04	Seite 2 von 2
--	---------------------------------------	---------------