


| | | |
|--------------------------|--------------------------------------|---|
| 22260509 | DATENBLATT |  |
| Gültig ab: 21.12.2023 | AB-C3-M12Y-(L*)PUR-M12FA-2L-B | |

Beschreibung

- Sensor/Aktor-Kabel, 3-polig, PUR schwarz
- Gerader Y-Stecker M12 auf 2x gewinkelte M12-Buchse
- PIN 2+4 gebrückt
- 2 LEDs



Allgemeine Kennwerte

| | |
|-------------------------------|--|
| Polzahl | 3 |
| Umgebungstemperatur (Betrieb) | -25 °C bis +90 °C (Stecker / Buchse) -40 bis +80 °C (Kabel, fest verlegt) -25 bis +80 °C (Kabel, bewegt) |
| Schutzart | IP65 / IP67 / IP68 |
| Kodierung | A-Standard, PIN 2+4 gebrückt |
| Anzugsdrehmoment | 0,4 Nm (M12-Steckverbinder) |

Variante

| Artikelnummer | Artikelbezeichnung | Länge [m] | Bauform |
|---------------|-------------------------------|-----------|-------------------------------|
| 22260509 | AB-C3-M12Y-0,3PUR-M12FA-2L-B | 0,3 | gerade - gewinkelt, gewinkelt |
| 22260510 | AB-C3-M12Y-0,6PUR-M12FA-2L-B | 0,6 | gerade - gewinkelt, gewinkelt |
| 22260511 | AB-C3-M12Y-1,0PUR-M12FA-2L-B | 1,0 | gerade - gewinkelt, gewinkelt |
| 22260512 | AB-C3-M12Y-2,0PUR-M12FA-2L-B | 2,0 | gerade - gewinkelt, gewinkelt |
| 22260948 | AB-C3-M12Y-20,0PUR-M12FA-2L-B | 20,0 | gerade - gewinkelt, gewinkelt |

Ergänzender Hinweis

Datenblatt auch für abweichende Längen gültig. Alternative Längen auf Anfrage erhältlich.

Elektrische Eigenschaften


| | |
|---------------------------|---------|
| Bemessungsspannung | 24 V DC |
| Bemessungsstrom bei 40 °C | 4 A |
| Überspannungskategorie | II |
| Verschmutzungsgrad | 3 |

Mechanische Eigenschaften

Buchse, Stecker

| | |
|--------------------------------|--|
| Brennbarkeitsklasse nach UL 94 | HB |
| Kontakt, Material | CuSn |
| Kontaktträger, Material | TPU GF |
| Kontaktoberfläche, Material | Ni / Au |
| Rändel, Material | Zinkdruckguss, vernickelt |
| Griffkörper, Material | TPU, schwer entflammbar, selbstverlöschend |
| Dichtung, Material | NBR |

| | | |
|--|---------------------------------------|---------------|
| Ersteller: THLE3/PDP Freigegeben: IVSE1/PDP | Dokument: DB22260509DE Version: 05 | Seite 1 von 3 |
|--|---------------------------------------|---------------|

| | | |
|--------------------------|--------------------------------------|---|
| 22260509 | DATENBLATT |  |
| Gültig ab: 21.12.2023 | AB-C3-M12Y-(L*)PUR-M12FA-2L-B | |

Leitung

| | |
|---------------------------------|--|
| Kabelaufbau | 3 x AWG22 / 42 |
| Signalleitung, Aufbau | 42 x 0,10 mm |
| Leiterquerschnitt | 0,34 mm ² |
| Aderisolation, Außendurchmesser | 1,27 mm ± 0,02 mm (Signalleitung) |
| Kabelaußendurchmesser | 4,4 mm ± 0,15 mm |
| Aderfarbe | braun, blau, schwarz |
| Außenmantel, Farbe | schwarzgrau, ähnlich RAL 7021 |
| Anzahl Biegezyklen | 10.000.000 |
| Biegeradius | 44 mm |
| Verfahrweg | 10 m |
| Verfahrgeschwindigkeit | 3 m/s |
| Beschleunigung | 10 m/s ² |
| Kabelgewicht | 23 kg / km |
| Außenmantel, Material | PUR |
| Aderisolation, Material | PP |
| Isolationswiderstand | ≥ 100 GΩ*km (bei 20 °C) |
| Leiterwiderstand | max. 58 Ω/km (bei 20 °C) |
| Flammwidrigkeit | flammwidrig nach UL 758/1581 FT2 DIN EN 60332-2-2 (20 s) |
| Halogenfreiheit | halogenfrei nach DIN VDE 0472 Teil 815 |
| Ölbeständigkeit | ölbeständig nach DIN EN 60811-2-1 |
| Sonstige Eigenschaften | gut beständig gegen Säuren, Laugen und Lösemittel hydrolyse und mikrobienbeständig bedingt UV beständig nach DIN EN ISO 4892-2-A |

Standard

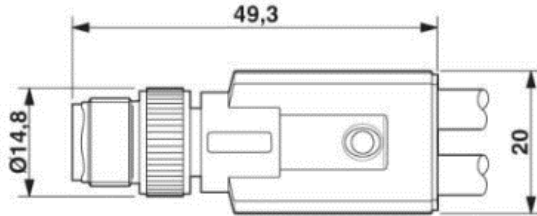
| | |
|---------------------------------|-----------------|
| Produktnorm, M12 Steckverbinder | IEC 61076-2-101 |
| UL gelistet, E-File | E249137 |

| | | |
|--|---------------------------------------|---------------|
| Ersteller: THLE3/PDP Freigegeben: IVSE1/PDP | Dokument: DB22260509DE Version: 05 | Seite 2 von 3 |
|--|---------------------------------------|---------------|

| | | |
|--------------------------|--------------------------------------|---|
| 22260509 | DATENBLATT |  |
| Gültig ab: 21.12.2023 | AB-C3-M12Y-(L*)PUR-M12FA-2L-B | |

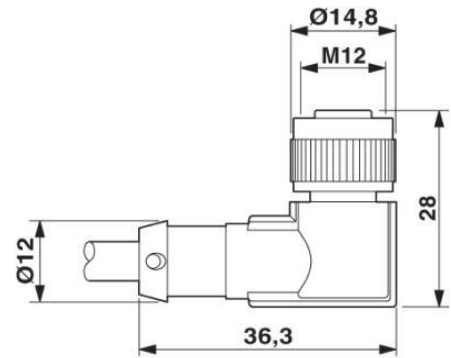
Technische Zeichnungen

Maßzeichnung



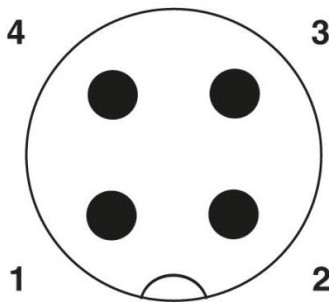
Stecker M12 x 1, Y-Verteiler

Maßzeichnung



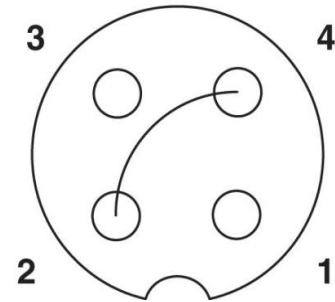
Buchse M12 x 1, gewinkelt, mit LED

Schemazeichnung



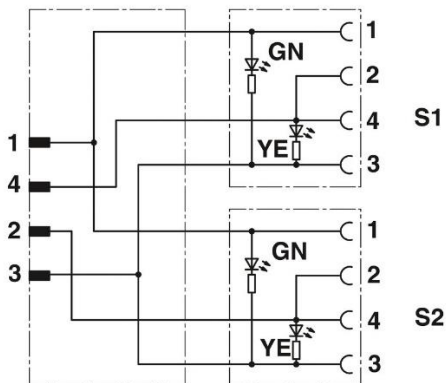
Polbild M12-Stecker Y, 4-polig, A-kodiert, Ansicht Stiftseite

Schemazeichnung



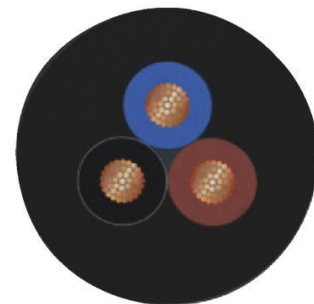
Polbild Buchse M12, 3-polig, PIN 2+4 gebrückt, A-kodiert, Ansicht Buchsenseite

Schaltplan



Kontaktbelegung des M12-Stecker Y und der M12-Buchse

Kabelquerschnitt



Anwendungsgebiete

Automatisierung, Maschinen- und Anlagenbau

Hinweis

Die Fotografien sind nicht maßstäblich und keine detailgetreuen Abbildungen der jeweiligen Produkte.

| | | |
|--|---------------------------------------|---------------|
| Ersteller: THLE3/PDP Freigegeben: IVSE1/PDP | Dokument: DB22260509DE Version: 05 | Seite 3 von 3 |
|--|---------------------------------------|---------------|