

| | | |
|--------------------------|-----------------------------|---|
| 22260585 | DATENBLATT |  |
| Gültig ab: 10.01.2024 | AB-C3-(L*)PUR-B-1L-S | |

Beschreibung

- Sensor / Aktor-Kabel, 3-polig, PUR halogenfrei schwarz
- Freies Leitungsende auf Ventilstecker Bauform B (10 mm)
- Beschaltet mit Z-Diode
- 1 LED



Allgemeine Kennwerte

| | |
|-------------------------------|--|
| Polzahl | 3 |
| Umgebungstemperatur (Betrieb) | -20 bis 85 °C (-4°F bis 185°F) (Ventilstecker) -40 bis +80 °C (-40°F bis 176°F) (Kabel fest verlegt) - 20 bis +80 °C (-4°F bis 176°F) (Kabel bewegt) |
| Schutzart | IP 65 / IP 67 |
| Schutzschaltung/-Bauteil | Z-Diode |
| Anzugsdrehmoment | 0,6 Nm (Ventilsteckverbinder) |

Variante

| Artikel | Beschreibung | Länge [m] | Bauform |
|----------|----------------------|-----------|---------|
| 22260585 | AB-C3-2,0PUR-B-1L-S | 2 | B |
| 22260659 | AB-C3-3,0PUR-B-1L-S | 3 | B |
| 22260578 | AB-C3-5,0PUR-B-1L-S | 5 | B |
| 22260579 | AB-C3-10,0PUR-B-1L-S | 10 | B |

Ergänzender Hinweis

Datenblatt auch für abweichende Längen gültig. Alternative Längen auf Anfrage erhältlich.

Elektrische Eigenschaften


| | |
|---------------------------|-------------------------------|
| Bemessungsspannung | 24 V |
| Bemessungsstrom bei 40 °C | 4 A |
| Überspannungskategorie | III |
| Verschmutzungsgrad | 3 |
| Klemmspannung | 70 V (bei 2 mA Konstantstrom) |
| Sperrspannung | 50 V |

Mechanische Eigenschaften

Ventilsteckverbinder

| | |
|--------------------------------|----------------------------|
| Brennbarkeitsklasse nach UL 94 | V0 |
| Kontakt, Material | CuSn |
| Kontakteinsatz, Material | PA 6.6 |
| Kontaktoberfläche, Material | Sn |
| Gehäuse, Material | TPU |
| Dichtung, Material | TPU (Dichtung angespritzt) |

| | | |
|--|---------------------------------------|---------------|
| Ersteller: THLE3/PDP Freigegeben: IVSE1/PDP | Dokument: DB22260585DE Version: 06 | Seite 1 von 3 |
|--|---------------------------------------|---------------|

| | | |
|--------------------------|-----------------------------|---|
| 22260585 | DATENBLATT |  |
| Gültig ab: 10.01.2024 | AB-C3-(L*)PUR-B-1L-S | |

Leitung

| | |
|----------------------------------|---|
| Kabelaufbau | 3 x AWG20/28 |
| Aderdurchmesser inkl. Isolierung | 1,5 mm ± 0,05 mm (Signalleitung) |
| Leiterquerschnitt | 0,50 mm ² |
| Leiteraufbau | 28 x 0,15 mm |
| Kabelaußendurchmesser D | 4,5 mm ± 0,2 mm |
| Aderfarbe | schwarz 1, schwarz 2, grün/gelb |
| Mantelfarbe | schwarzgrau RAL 7021 |
| Biegeradius | 50 mm |
| Anzahl der Biegezyklen | 15.000.000 |
| Verfahrweg | 0,9 m |
| Verfahrgeschwindigkeit | 5 m/s |
| Beschleunigung | 30 m/s ² |
| Isolationswiderstand | min. 20 MΩ*km |
| Leiterwiderstand | 39 Ω/km (bei 20 °C) |
| Kabelgewicht | 30 kg/km |
| Außenmantel, Material | PUR |
| Aderisolation, Material | PP |
| Flammwidrigkeit | nach DIN VDE 0482 DIN EN 50265-2-1 |
| Halogenfreiheit | nach DIN VDE 0472 Teil 815 |
| Ölbeständigkeit | nach DIN EN 60811-2-1 |
| Sonstige Beständigkeit | weitgehend ölbeständig bedingt UV beständig nach DIN EN ISO 4892-2-A |

Standard

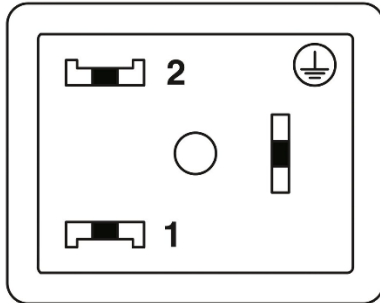
| | |
|-----------------------------------|---------------|
| Produktnorm, Ventilsteckverbinder | EN 175301-803 |
|-----------------------------------|---------------|

| | | |
|--|---------------------------------------|---------------|
| Ersteller: THLE3/PDP Freigegeben: IVSE1/PDP | Dokument: DB22260585DE Version: 06 | Seite 2 von 3 |
|--|---------------------------------------|---------------|

| | | |
|--------------------------|-----------------------------|---|
| 22260585 | DATENBLATT |  |
| Gültig ab: 10.01.2024 | AB-C3-(L*)PUR-B-1L-S | |

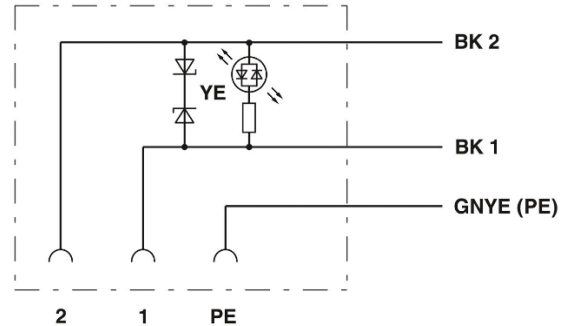
Technische Zeichnungen

Schemazeichnung



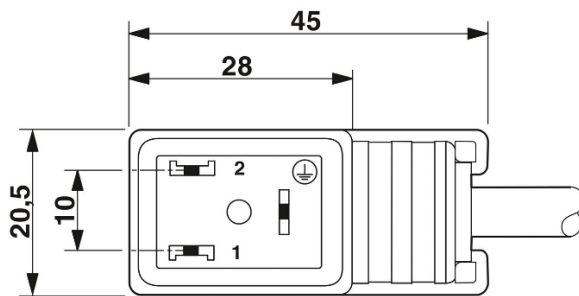
Polbild Ventilstecker, Bauform B

Schaltplan



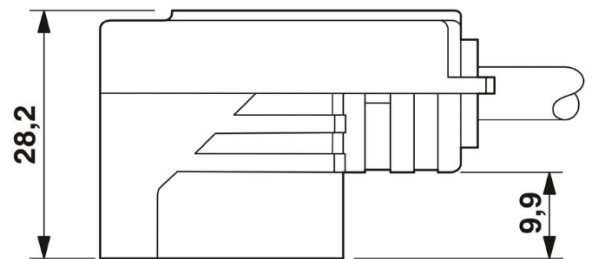
Kontaktbelegung des Ventilsteckers

Maßzeichnung



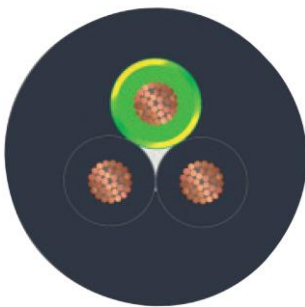
Ventilstecker, Bauform B

Maßzeichnung



Ventilstecker, Bauform B, Seitenansicht

Kabelquerschnitt



Anwendungsgebiete

Automatisierung, Maschinen- und Anlagenbau

Hinweis

Die Fotografien sind nicht maßstäblich und keine detailgetreuen Abbildungen der jeweiligen Produkte.

| | | |
|--|---------------------------------------|---------------|
| Ersteller: THLE3/PDP Freigegeben: IVSE1/PDP | Dokument: DB22260585DE Version: 06 | Seite 3 von 3 |
|--|---------------------------------------|---------------|