

22260846	DATENBLATT	
Gültig ab: 17.09.2018	AB-C4-(L*)PVC-M8FA	

Beschreibung

Sensor/Aktor-Kabel, 4-pol., PVC schwarz,
gewinkelte Buchse M8 auf freies Leitungsende.



Produktvarianten

Artikelnummer	Artikelbezeichnung	Länge (L*) [m]
22260846	AB-C4-2,0PVC-M8FA	2
22260845	AB-C4-5,0PVC-M8FA	5
22260844	AB-C4-10,0PVC-M8FA	10

Dieses Datenblatt ist auch für abweichende Längen gültig. Andere Längen auf Anfrage erhältlich.

M8 Steckverbinder

Allgemeine Kennwerte

Kodierung	A
Schutzart	IP65/IP67/IP68
Polzahl	4
Umgebungstemperatur	-25 °C bis +90 °C
Bemessungsspannung	30 V
Bemessungsstrom	4 A
Isolationswiderstand	≥ 100 MΩ
Durchgangswiderstand	≤ 5 mΩ
Überspannungskategorie	II
Verschmutzungsgrad	3
Anzugsdrehmoment	0,2 Nm
Steckzyklen	100

Werkstoffe

Material, Kontaktträger	TPU GF
Kontaktträger, Brennbarkeitsklasse nach UL 94	HB
Material, Kontakte	CuSn
Oberfläche, Kontakte	Ni/Au
Material, Griffkörper	TPU
Material, Rändel	Zinkdruckguss, vernickelt
Material, Dichtung	NBR

Leitung

Signalleitung, Aufbau	14 x 0,15 mm
Signalleitung, AWG	24
Leiter, Material	blanke Cu-Litze
Leiter, Querschnitt	0,25 mm ²
Anzahl Adern	4
Aderkennzeichnung	braun (1), weiß (2), blau (3), schwarz (4)
Aderisolation, Außendurchmesser	1,17 mm
Aderisolation, Material	PVC
Außenmantel	PVC
Außenmantel, Farbe	schwarz, ähnlich RAL 9005
Leitungsdurchmesser	4,4 mm

Ersteller: MANA2/PDP Freigegeben: IVSE1/PDP	Dokument: DB22260846DE Version: 02	Seite 1 von 2
--	---------------------------------------	---------------

22260846	DATENBLATT	
Gültig ab: 17.09.2018	AB-C4-(L*)PVC-M8FA	

Umgebungstemperatur, fest verlegt	-40 °C bis +80 °C
Umgebungstemperatur, flexibel	-25 °C bis +80 °C
Nennspannung	≤ 300 V
Prüfspannung	≥ 3000 V

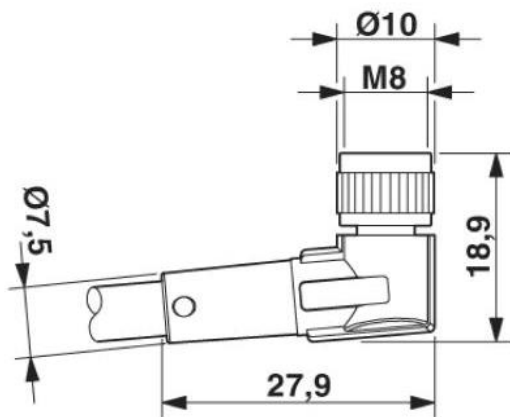
Flammwidrigkeit flammwidrig nach UL-Style 2464

Normen/Zulassungen

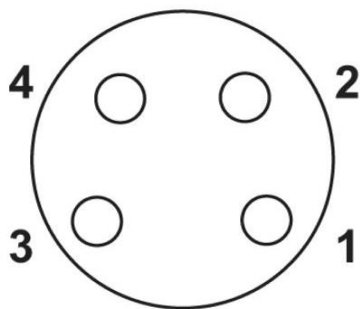
Produktnorm, M8 Steckverbinder	IEC 61076-2-104
UL gelistet, E-File	E249137

Technische Zeichnungen

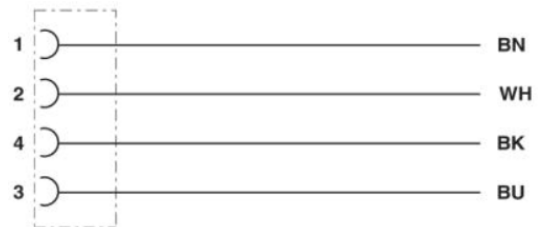
Maßzeichnung, M8 Steckverbinder



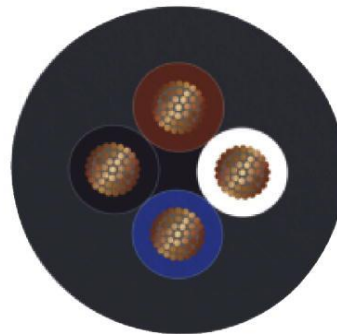
Polabbildung



Schaltplan



Leitung



Aderkennzeichnung: braun (1), weiß (2), blau (3), schwarz (4)

Anwendungsgebiete

Für mittlere mechanische Beanspruchung im Trockenbereich

Hinweis

Die Fotografien sind nicht maßstäblich und keine detailgetreuen Abbildungen der jeweiligen Produkte.

Ersteller: MANA2/PDP Freigegeben: IVSE1/PDP	Dokument: DB22260846DE Version: 02	Seite 2 von 2
--	---------------------------------------	---------------