

381166318	DATENBLATT	
Gültig ab: 28.06.2024	EPIC® SENSOR M12A 3-POL SCHRAUB	

Beschreibung:

- Rundsteckverbinder für Signalübertragung
- Gerade und gewinkelte Version mit Kabeldurchlass 4 mm – 8 mm
- Hochwertig vergoldete Kontakte



Produktvarianten:

Artikel Nummer	Typ	Polbild	Kabeldurchmesser
381166318	Kabelstecker mit Stiftkontakten (F6)	A-Codiert; 3-Pol	4 mm – 8 mm
381166325	Kabeldose mit Buchsenkontakten (D6)	A-Codiert; 3-Pol	4 mm – 8 mm
381166332	Kabelstecker gewinkelt mit Stiftkontakten (F1)	A-Codiert; 3-Pol	4 mm – 8 mm
381166338	Kabeldose gewinkelt mit Buchsenkontakten (D7)	A-Codiert; 3-Pol	4 mm – 8 mm

Allgemeine Kennwerte:

Serie	Sensor M12
Kodierung	A-Codiert
Ausführung	Kabelstecker/Kabeldose (gewinkelt oder gerade)
Polbild	3
Bemessungsspannung in V	250 V
Bemessungs-Stoßspannung	2,5 kV
Verschmutzungsgrad	3
Bemessungsstrom in A	4 A
Isolationswiderstand	≥100 MΩ
Durchgangswiderstand	≤ 10 mΩ
Anschlußquerschnitt	Schraubklemmkontakte bis 1,5 mm ² (AWG 16)
Leitungsanschluss	4 mm – 8 mm
Schutzart	IP 67 nach IEC 60529
Steckzyklen	>100
Temperaturbereich	-25°C bis +85°C
Anzugsmoment Kontakt:	0,3 Nm
Anzugsmoment Kabelklemmung:	0,6 Nm
Anzugsmoment Steckerverriegelung	0,3 Nm

Werkstoffe/Oberfläche:

Kontakte	Kupferlegierung
Kontaktoberfläche	Au (Gold)
Material Kontaktkörper	PA

Normen:

Produktnorm	DIN EN 61076-2-101
-------------	--------------------

Zulassungen:

In Vorbereitung

Ersteller: STKU3/PDP Freigegeben: IVSE1/PDP	Dokument: DB381166318DE Version: 01	Seite 1 von 3
--	--	---------------

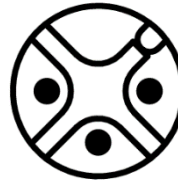
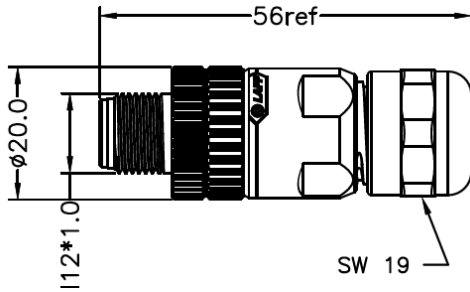
381166318	DATENBLATT	
Gültig ab: 28.06.2024	EPIC® SENSOR M12A 3-POL SCHRAUB	

Technische Zeichnungen

Kabelstecker F6

Technische Zeichnung

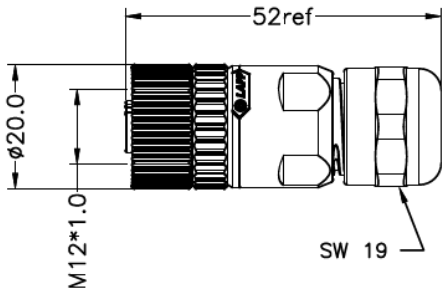
Polbild



Kabeldose D6

Technische Zeichnung

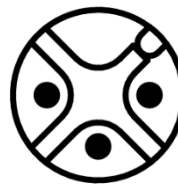
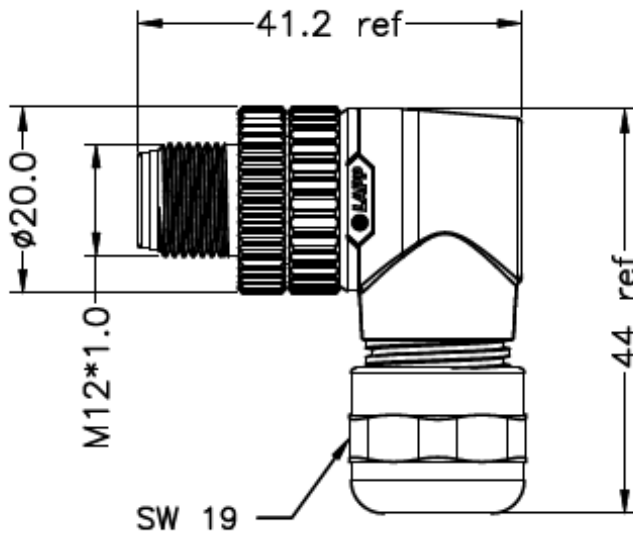
Polbild



Kabelstecker gewinkelt F1

Technische Zeichnung

Polbild

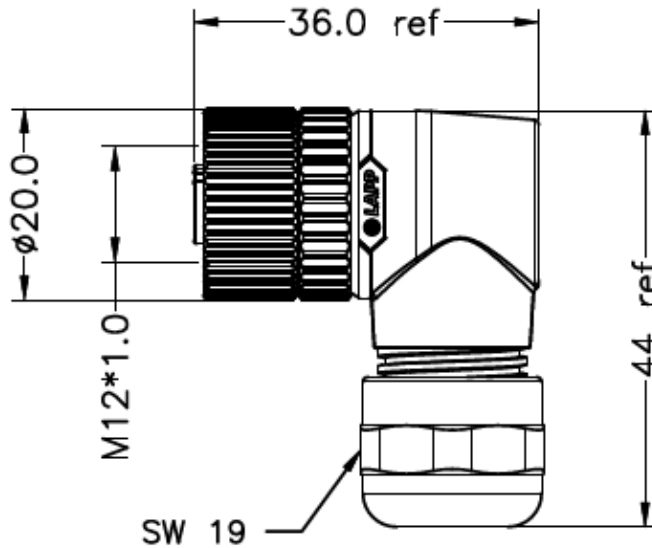


Ersteller: STKU3/PDP Freigegeben: IVSE1/PDP	Dokument: DB381166318DE Version: 01	Seite 2 von 3
--	--	---------------

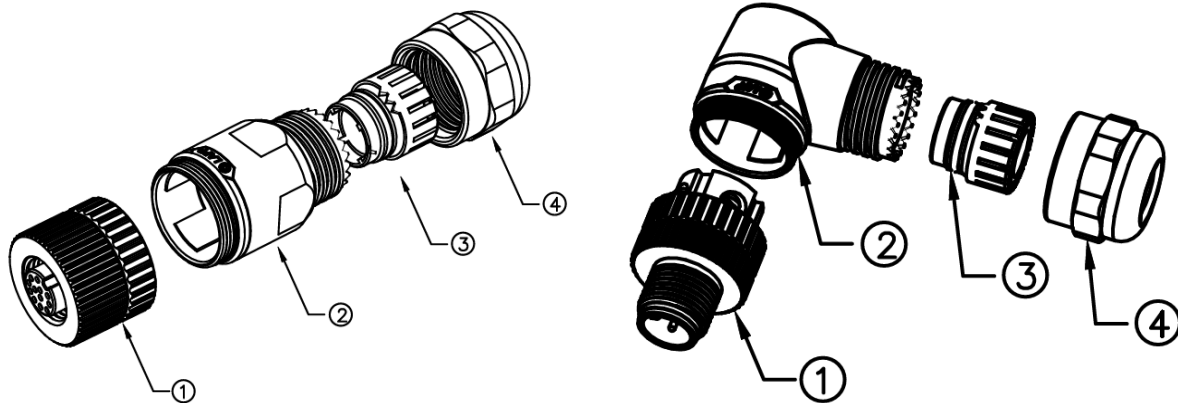
Kabeldose gewinkelt D7

Technische Zeichnung

Polbild

**Montage:**

Abmantellänge:	22 mm
Abisolierlänge:	5 mm
1 Isolierkörper Anzugsmoment Kontakte:	0,3 Nm
2 gehäuse Anzugsmoment zum Isolierkörper:	0,3 Nm
3 & 4 Kabelklemmung Anzugsmoment:	0,6 Nm

**Anwendungsgebiete:**

Signalübertragung für den Maschinen- und Anlagenbau sowie Servomotoren

Hinweis:

Die Fotografien sind nicht maßstäblich und keine detailgetreuen Abbildungen der jeweiligen Produkte.
Weitere Informationen können der Produktnorm entnommen werden.