


381166319	<b>DATENBLATT</b>	
Gültig ab: 28.06.2024	<b>EPIC® SENSOR M12A 4-POL SCHRAUB</b>	

**Beschreibung:**

- Rundsteckverbinder für Signalübertragung
- Gerade und gewinkelte Version mit Kabeldurchlass 4 mm – 8 mm
- Hochwertig vergoldete Kontakte



**Produktvarianten:**

Artikel Nummer	Typ	Polbild	Kabeldurchmesser
381166319	Kabelstecker mit Stiftkontakten (F6)	A-Codiert; 4 Pol	4 mm – 8 mm
381166326	Kabeldose mit Buchsenkontakten (D6)	A-Codiert; 4 Pol	4 mm – 8 mm
381166333	Kabelstecker gewinkelt mit Stiftkontakten (F1)	A-Codiert; 4 Pol	4 mm – 8 mm
381166339	Kabeldose gewinkelt mit Buchsenkontakten (D7)	A-Codiert; 4 Pol	4 mm – 8 mm

**Allgemeine Kennwerte:**

Serie	Sensor M12
Kodierung	A-Codiert
Ausführung	Kabelstecker/Kabeldose (gewinkelt oder gerade)
Polbild	4
Bemessungsspannung in V	250 V
Bemessungs-Stoßspannung	2,5 kV
Verschmutzungsgrad	3
Bemessungsstrom in A	4 A
Isolationswiderstand	≥ 100 MΩ
Durchgangswiderstand	≤ 10 mΩ
Anschlußquerschnitt	Schraubklemmkontakte bis 1,5 mm <sup>2</sup> (AWG 16)
Leitungsanschluss	4 mm – 8 mm
Schutzart	IP 67 nach IEC 60529
Steckzyklen	> 100
Temperaturbereich	-25°C bis +85°C
Anzugsmoment Kontakt:	0,3 Nm
Anzugsmoment Kabelklemmung:	0,6 Nm
Anzugsmoment Steckerverriegelung	0,3 Nm

**Werkstoffe/Oberfläche:**

Kontakte	Kupferlegierung
Kontaktoberfläche	Au (Gold)
Material Kontaktkörper	PA


**Normen:**

Produktnorm	DIN EN 61076-2-101
-------------	--------------------

**Zulassungen:**

In Vorbereitung

Ersteller: STKU3/BU EPIC Freigegeben: IVSE1/BU EPIC	Dokument: DB381166319DE Version: 01	Seite 1 von 3
--	--	---------------

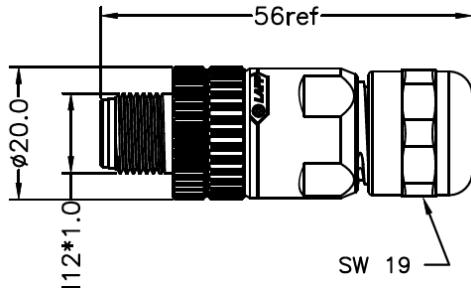
381166319	<b>DATENBLATT</b>	
Gültig ab: 28.06.2024	<b>EPIC® SENSOR M12A 4-POL SCHRAUB</b>	

## Technische Zeichnungen

### Kabelstecker F6

Technische Zeichnung

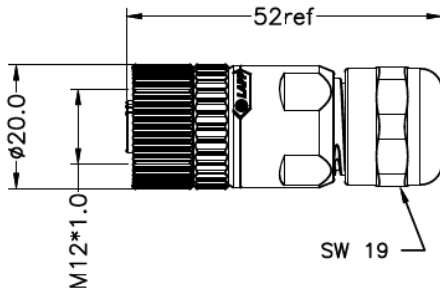
Polbild



### Kabeldose D6

Technische Zeichnung

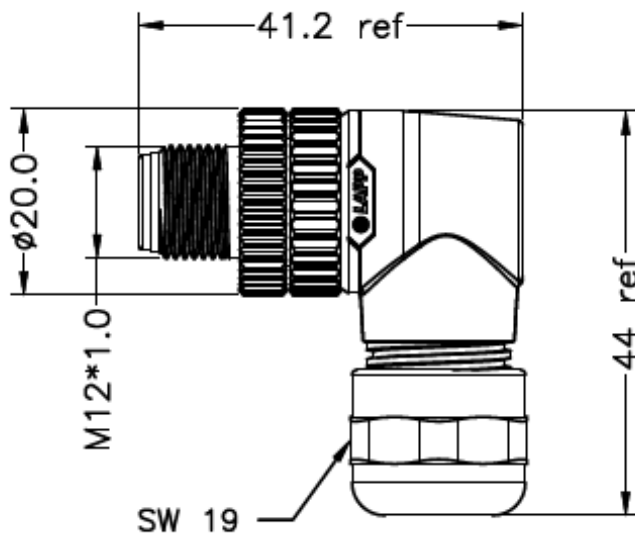
Polbild




### Kabelstecker gewinkelt F1

Technische Zeichnung

Polbild

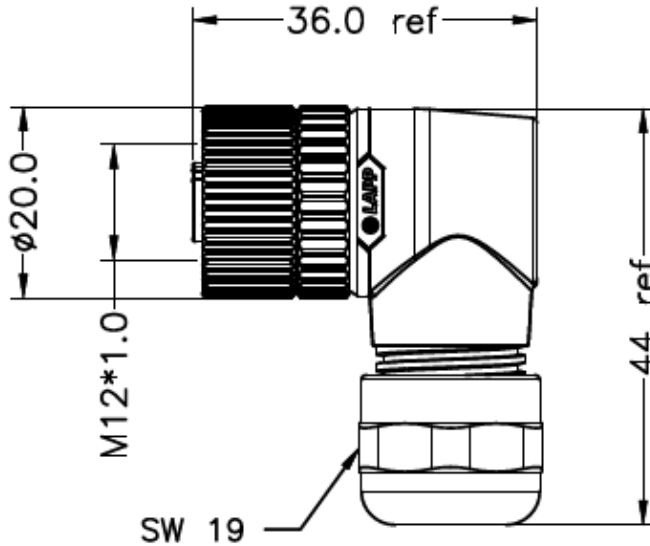


381166319	<b>DATENBLATT</b>	
Gültig ab: 28.06.2024	<b>EPIC® SENSOR M12A 4-POL SCHRAUB</b>	

### Kabeldose gewinkelt D7

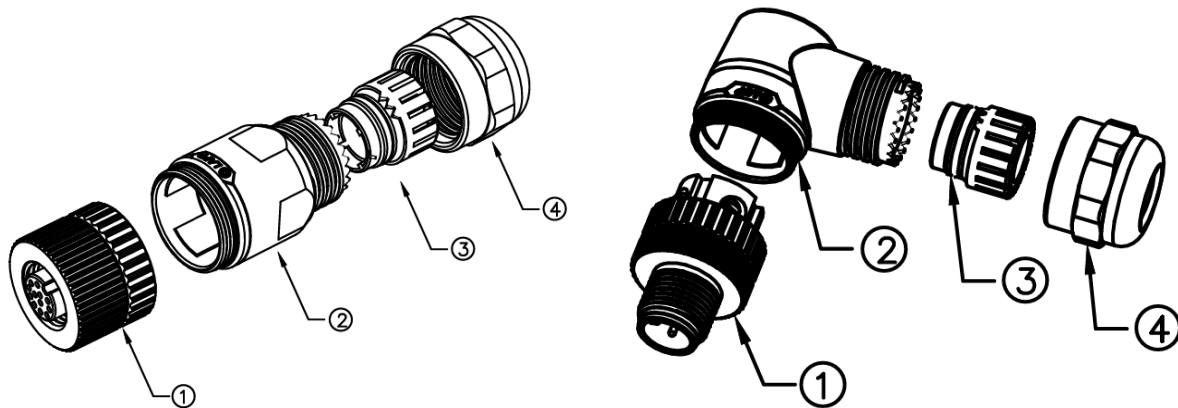
Technische Zeichnung

Polbild



#### Montage:

- Abmantellänge: 22 mm
- Abisolierlänge: 5 mm
- 1 Isolierkörper Anzugsmoment Kontakte: 0,3 Nm
- 2 gehäuse Anzugsmoment zum Isolierkörper: 0,3 Nm
- 3 & 4 Kabelklemmung Anzugsmoment: 0,6 Nm



#### Anwendungsgebiete:

Signalübertragung für den Maschinen- und Anlagenbau sowie Servomotoren

#### Hinweis:

Die Fotografien sind nicht maßstäblich und keine detailgetreuen Abbildungen der jeweiligen Produkte.  
Weitere Informationen können der Produktnorm entnommen werden.

Ersteller: STKU3/BU EPIC Freigegeben: IVSE1/BU EPIC	Dokument: DB381166319DE Version: 01	Seite 3 von 3
--	--	---------------