

381166320	DATENBLATT	
Gültig ab: 28.06.2024	EPIC® SENSOR M12A 5-POL SCHRAUB	

Beschreibung:

- Rundsteckverbinder für Signalübertragung
- Gerade und gewinkelte Version mit Kabeldurchlass 4 mm – 8 mm
- Hochwertig vergoldete Kontakte



Produktvarianten:

Artikel Nummer	Typ	Polbild	Kabeldurchmesser
381166320	Kabelstecker mit Stiftkontakten (F6)	A-Codiert; 5 Pol	4 mm – 8 mm
381166327	Kabeldose mit Buchsenkontakten (D6)	A-Codiert; 5 Pol	4 mm – 8 mm
381166335	Kabelstecker gewinkelt mit Stiftkontakten (F1)	A-Codiert; 5 Pol	4 mm – 8 mm
381166341	Kabeldose gewinkelt mit Buchsenkontakten (D7)	A-Codiert; 5 Pol	4 mm – 8 mm

Allgemeine Kennwerte:

Serie	Sensor M12
Kodierung	A-Codiert
Ausführung	Kabelstecker/Kabeldose (gewinkelt oder gerade)
Polbild	5
Bemessungsspannung in V	60 V
Bemessungs-Stoßspannung	1,5 kV
Verschmutzungsgrad	3
Bemessungsstrom in A	4 A
Isolationswiderstand	≥ 100 MΩ
Durchgangswiderstand	≤ 10 mΩ
Anschlußquerschnitt	Schraubklemmkontakte bis 1,5 mm ² (AWG 16)
Leitungsanschluss	4 mm – 8 mm
Schutzart	IP 67 nach IEC 60529
Steckzyklen	> 100
Temperaturbereich	-25°C bis +85°C
Anzugsmoment Kontakt:	0,3 Nm
Anzugsmoment Kabelklemmung:	0,6 Nm
Anzugsmoment Steckerverriegelung	0,3 Nm

Werkstoffe/Oberfläche:

Kontakte	Kupferlegierung
Kontaktoberfläche	Au (Gold)
Material Kontaktkörper	PA


Normen:

Produktnorm	DIN EN 61076-2-101
-------------	--------------------

Zulassungen:

Ersteller: STKU3/BU EPIC Freigegeben: IVSE1/BU EPIC	Dokument: DB381166320DE Version: 01	Seite 1 von 3
--	--	---------------

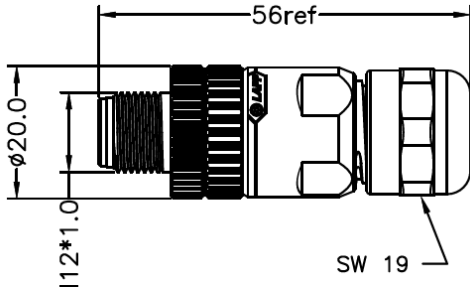
Wir behalten uns alle Rechte gemäß DIN ISO 16016 vor.
PD 0019/05_04.18DE

381166320	DATENBLATT	
Gültig ab: 28.06.2024	EPIC® SENSOR M12A 5-POL SCHRAUB	

In Vorbereitung

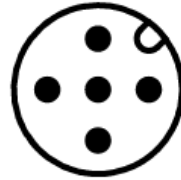
Technische Zeichnungen

Technische Zeichnung

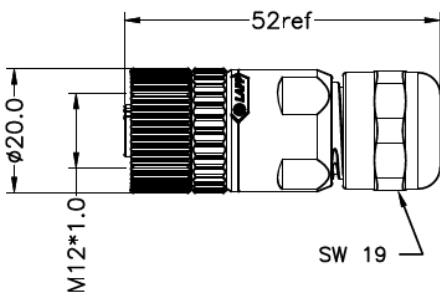


Kabelstecker F6

Polbild

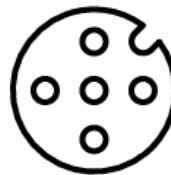


Technische Zeichnung

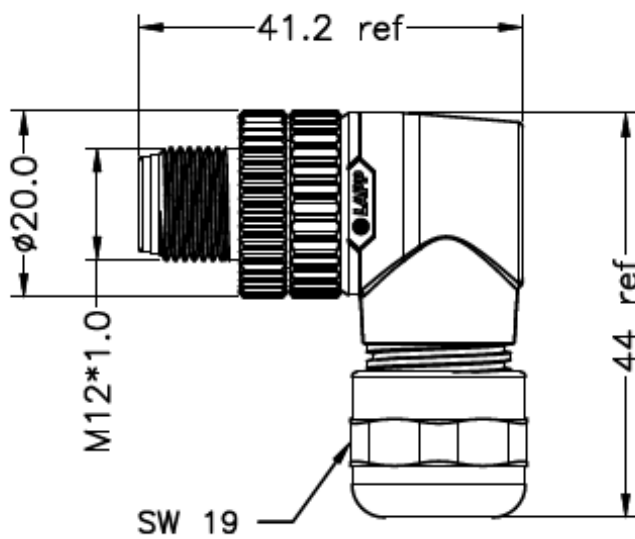


Kabeldose D6

Polbild




Technische Zeichnung



Kabelstecker gewinkelt F1

Polbild

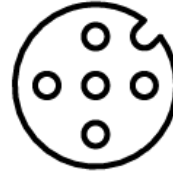
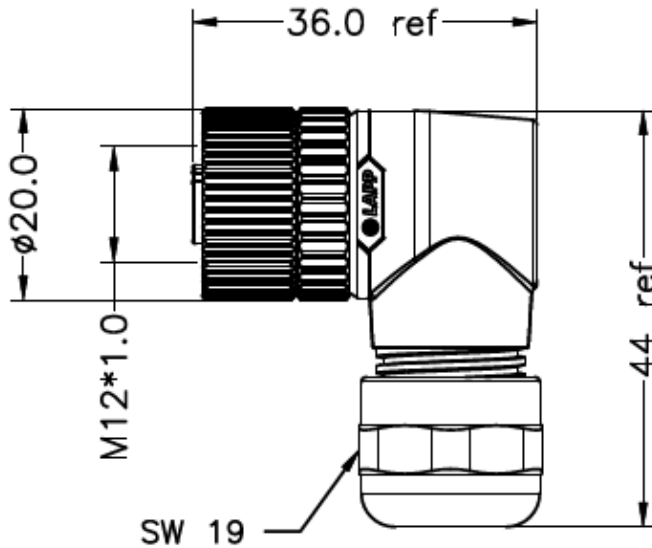


381166320	DATENBLATT	
Gültig ab: 28.06.2024	EPIC® SENSOR M12A 5-POL SCHRAUB	

Kabeldose gewinkelt D7

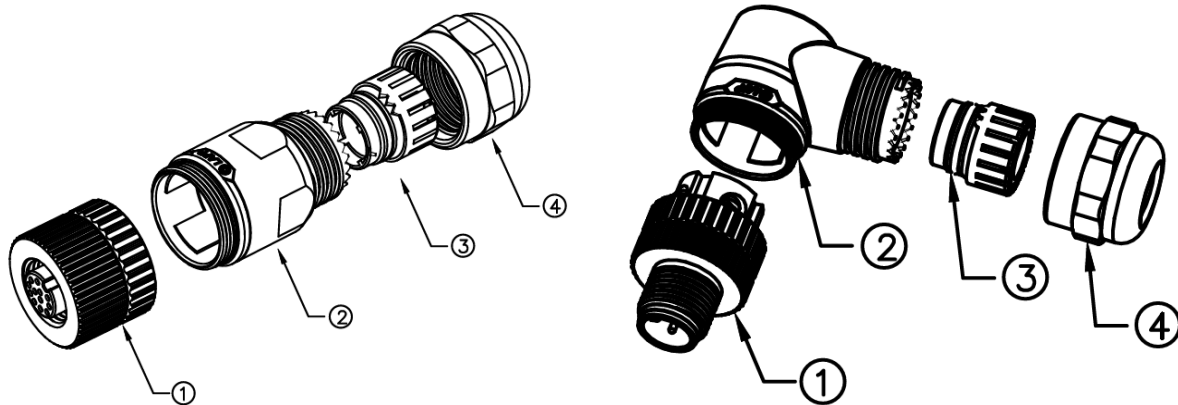
Technische Zeichnung

Polbild



Montage:

- Abmantellänge: 22 mm
- Abisolierlänge: 5 mm
- 1 Isolierkörper Anzugsmoment Kontakte: 0,3 Nm
- 2 gehäuse Anzugsmoment zum Isolierkörper: 0,3 Nm
- 3 & 4 Kabelklemmung Anzugsmoment: 0,6 Nm



Anwendungsgebiete:

Signalübertragung für den Maschinen- und Anlagenbau sowie Servomotoren

Hinweis:

Die Fotografien sind nicht maßstäblich und keine detailgetreuen Abbildungen der jeweiligen Produkte.
Weitere Informationen können der Produktnorm entnommen werden.

Ersteller: STKU3/BU EPIC Freigegeben: IVSE1/BU EPIC	Dokument: DB381166320DE Version: 01	Seite 3 von 3
--	--	---------------