


53105110	<b>DATENBLATT</b>	
Gültig ab: 15.05.2023	<b>SKINTOP® HYGIENIC / HYGIENIC-R</b>	

Die SKINTOP® HYGIENIC(-R) ist eine hochwertige Kabel- und Leitungseinführung, die für hygienekritische Bereiche geeignet ist. Das innovative HYGIENIC Design verhindert ein Kontaminationsrisiko an Nahrungsmittelmaschinen, -anlagen oder -komponenten. Durch ihre Eigenschaften – unter anderem eine hohe chemische und mechanische Beständigkeit – bietet die Kabelverschraubung Qualität und Sicherheit in der Lebensmittel-, Pharma- und Chemieindustrie.



**Material:**

Zwischenstutzen	Edelstahl – V4A (1.4404 / 316L)
Hutmutter	Edelstahl – V4A (1.4404 / 316L)
Einsatz mit Lamellenkorb	Polyamid
Dichtungen	FKM – Konform FDA 21 CFR 177.2600

**Technische Merkmale:**

Anschlussgewinde	M12x1,5 bis M40x1,5 nach EN 60423
Schutzart	IP68 – 10 bar, Prüfung nach EN 60529 IP69 nach EN 60529
NEMA Type Rating	Type 1, Type 2, Type 4X, Type 6, Type 12 nach UL50E
Zugentlastung	Category A
Design	HYGIENIC Standard HYGIENIC-R mit Reduzierungsdichteinsatz (für kleinere Kabeldurchmesser)
Temperaturbereich	-20 °C bis +100 °C

**Weitere Eigenschaften:**

Hohe Funktionssicherheit  
 Optimale Zugentlastung  
 Große variable Klemmbereiche  
 Hygienische Ausführung  
 Produktzone (Food)

**Approbationen:**



UL File Nr. 79903 TYPE EL – Class I AUX  
 (Prüfung nach UL514B)  
 UL-Zulassung für Größen M12x1,5 bis M25x1,5

**Referenz Normen:**

**DIN EN ISO 14 159**  
 Sicherheit von Maschinen – Hygieneanforderungen an die Gestaltung von Maschinen


**DIN EN 1672-2**  
 Nahrungsmittelmaschinen – Allgemeine Gestaltungsleitsätze - Teil 2: Hygieneanforderungen

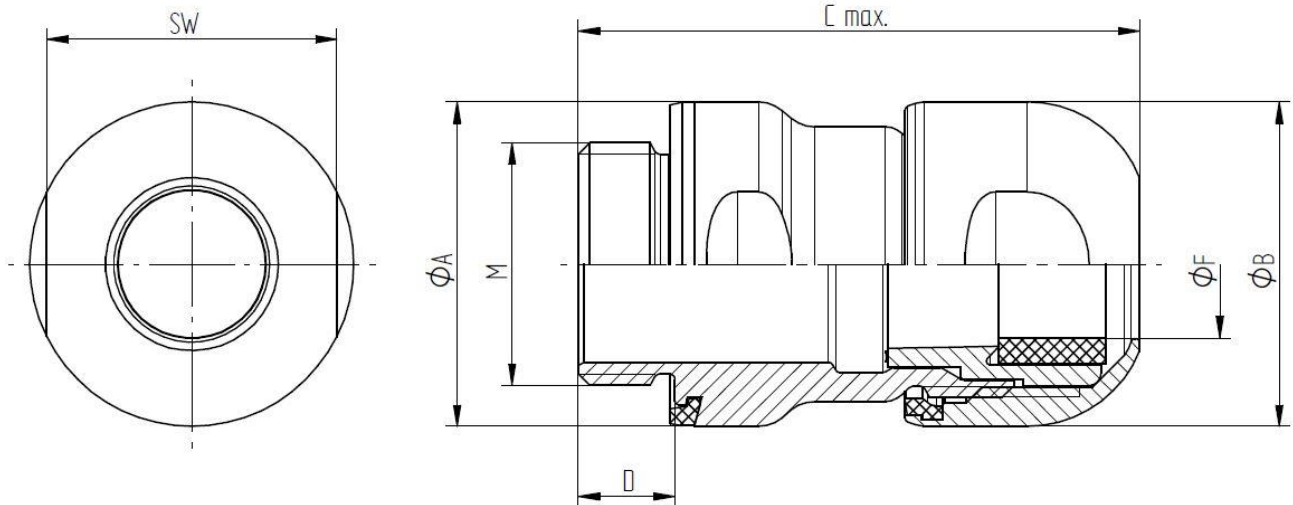


**Passendes Zubehör:** SKINDICHT® SM CrNi M

Weitere Angaben entnehmen Sie bitte unserem aktuellen Katalog.

Ersteller: TODV1/PDP Freigegeben: VACH1/PDP	Dokument: DB53105110DE Version: 11	Seite 1 von 2
--	---------------------------------------	---------------

53105110	<b>DATENBLATT</b>	
Gültig ab: 15.05.2023	<b>SKINTOP® HYGIENIC / HYGIENIC-R</b>	



### SKINTOP® HYGIENIC

Artikel-Nr.	Artikelbezeichnung	M	SW [mm]	Ø A [mm]	Ø B [mm]	C max. [mm]	D [mm]	Ø F [mm] Klemmbereich
53105100	SKINTOP HYGIENIC M12x1,5	M12x1,5	16	18,8	18,8	38,4	6,5	4,0-6,0
53105110	SKINTOP HYGIENIC M16x1,5	M16x1,5	20	22,8	22,8	41,4	7	6,5-9,0
53105120	SKINTOP HYGIENIC M20x1,5	M20x1,5	24	26,8	26,8	46,4	8	9,0-12,0
53105130	SKINTOP HYGIENIC M25x1,5	M25x1,5	29	31,8	31,8	48,9	8	11,5-15,5
53105140	SKINTOP HYGIENIC M32x1,5	M32x1,5	36	39,6	39	56	9	16,0-20,0
53105141	SKINTOP HYGIENIC M40x1,5	M40x1,5	45	49	49	62	9	22,0-27,0

### SKINTOP® HYGIENIC-R

Artikel-Nr.	Artikelbezeichnung	M	SW [mm]	Ø A [mm]	Ø B [mm]	C max. [mm]	D [mm]	Ø F [mm] Klemmbereich
53105200	SKINTOP HYGIENIC-R M12x1,5	M12x1,5	16	18,8	18,8	38,4	6,5	3,0-4,5
53105210	SKINTOP HYGIENIC-R M16x1,5	M16x1,5	20	22,8	22,8	41,4	7	4,5-7,0
53105220	SKINTOP HYGIENIC-R M20x1,5	M20x1,5	24	26,8	26,8	46,4	8	7,0-10,0
53105230	SKINTOP HYGIENIC-R M25x1,5	M25x1,5	29	31,8	31,8	48,9	8	9,0-12,5
53105240	SKINTOP HYGIENIC-R M32x1,5	M32x1,5	36	39,6	39	56	9	12,5-16,5
53105142	SKINTOP HYGIENIC-R M40x1,5	M40x1,5	45	49	49	62	9	18,0-23,0

Ersteller: TODV1/PDP Freigegeben: VACH1/PDP	Dokument: DB53105110DE Version: 11	Seite 2 von 2
--	---------------------------------------	---------------