

|                          |                                 |   |
|--------------------------|---------------------------------|---|
| 5311 2686                | <b>DATENBLATT</b>               |  |
| Gültig ab:<br>20.06.2023 | <b>SKINTOP® CLICK / CLICK-R</b> |   |

Bei der SKINTOP® CLICK / CLICK-R handelt es sich um eine Kabeleinführung aus Polyamid. Durch das Rastsystem mit vier Rastnasen ist eine blitzschnelle Montage gewährleistet und die Verdrehicherung garantiert dauerhaften Vibrationsschutz. Sie eignet sich besonders für den universellen Einsatz im Schaltschrankbau, in der Mess-, Regel- und Elektrotechnik, Automatisierungstechnik, im Anlagen- und Apparatebau und im Steuerungsbau. Sie erfüllt die hohen Ansprüche an besondere Funktionssicherheit.



**Material:**

|                             |                              |
|-----------------------------|------------------------------|
| Zwischenstutzen             | Polyamid                     |
| Hutmutter                   | Polyamid                     |
| Dichteinsatz                | Elastomer                    |
| Druckmutter                 | Polyamid, glasfaserverstärkt |
| Flachdichtung (Ø12 bis Ø25) | Elastomer                    |
| O-Ring (Ø32)                | NBR                          |

**Technische Merkmale:**

|                      |   |
|----------------------|---|
| Anschlussdurchmesser | Ø12 bis Ø32   |
| Schutzart            | Größe Ø12: IP68 – 4bar/30min nach EN 60529<br>Größe Ø16 bis Ø25: IP68 – 5bar/30min nach EN 60529<br>Größe Ø32: IP68 – 1bar/30min nach EN 60529<br>Alle Größen: Type 1 und Type 12, nach UL50E |
| Zugentlastung        | Kategorie A nach EN 62444   |
| Typausführung        | CLICK Standard<br>CLICK-R Standard mit Reduzierung  |
| Temperaturbereich    | Dynamisch -20°C bis +100°C<br>Statisch -40°C bis +100°C<br>Empfohlene Montagetemperatur +20±5°C   |

**Weitere Eigenschaften:**

|              |  |
|--------------|--|
| Brandklasse  | V2 nach UL 94  |
| UV-Beständig | SKINTOP® CLICK / CLICK-R schwarz nach ISO 4892-2                 |
| Farbe:       | Schwarz, RAL 9005<br>Silbergrau, RAL 7001<br>Lichtgrau, RAL 7035 |

**Approbationen:**

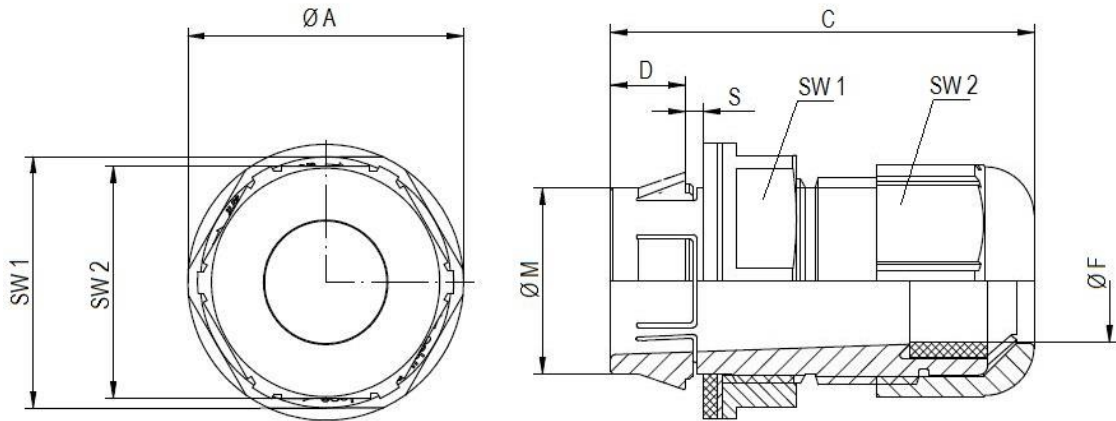


UL File Nr. E79903  
(Prüfung nach UL514B)

**Norm-**



|   |                                       |               |
|---|---------------------------------------|---------------|
| Ersteller: MAU1/PDP<br>Freigegeben: DAMU1/PDP | Dokument: DB53112686DE<br>Version: 16 | Seite 1 von 2 |
|---|---------------------------------------|---------------|



### SKINTOP® CLICK

| Größe | Ø M [mm]<br>Montage-<br>Bohrung | SW1 /<br>SW2<br>[mm] | Ø A<br>[mm] | C<br>[mm] | D<br>[mm] | Ø F [mm]<br>Klemm-<br>bereich | S [mm]<br>Wand-<br>stärke | Artikel-Nr. |          |          |
|-------|---------------------------------|----------------------|-------------|-----------|-----------|-------------------------------|---------------------------|-------------|----------|----------|
|       |                                 |                      |             |           |           |                               |                           | RAL 7035    | RAL 7001 | RAL 9005 |
| Ø 12  | Ø 12,3 <sub>-0,2</sub>          | 18 / 15              | 20,0        | 40        | 8         | 4,5-7                         | 1-4                       | 53112692    | 53112921 | 53112923 |
| Ø 16  | Ø 16,3 <sub>-0,2</sub>          | 22 / 19              | 24,2        | 42        | 8         | 5-9                           | 1-4                       | 53112686    | 53112876 | 53112882 |
| Ø 20  | Ø 20,3 <sub>-0,2</sub>          | 27 / 25              | 29,7        | 45        | 8         | 7-13                          | 1-4                       | 53112687    | 53112877 | 53112883 |
| Ø 25  | Ø 25,3 <sub>-0,2</sub>          | 32 / 30              | 35,2        | 48        | 8         | 9-17                          | 1-4                       | 53112688    | 53112878 | 53112884 |
| Ø 32  | Ø 32,3 <sub>-0,2</sub>          | 40 / 36              | 44,0        | 56        | 8         | 11-20                         | 1-4                       | 53112694    | 53112922 | 53112924 |

### SKINTOP® CLICK-R

| Größe | Ø M [mm]<br>Montage-<br>Bohrung | SW1 /<br>SW2<br>[mm] | Ø A<br>[mm] | C<br>[mm] | D<br>[mm] | Ø F [mm]<br>Klemm-<br>bereich | S [mm]<br>Wand-<br>stärke | Artikel-Nr. |          |          |
|-------|---------------------------------|----------------------|-------------|-----------|-----------|-------------------------------|---------------------------|-------------|----------|----------|
|       |                                 |                      |             |           |           |                               |                           | RAL 7035    | RAL 7001 | RAL 9005 |
| Ø 12  | Ø 12,3 <sub>-0,2</sub>          | 18 / 15              | 20,0        | 40        | 8         | 3,5-5                         | 1-4                       | 53112925    | 53112927 | 53112929 |
| Ø 16  | Ø 16,3 <sub>-0,2</sub>          | 22 / 19              | 24,2        | 42        | 8         | 4-7                           | 1-4                       | 53112689    | 53112879 | 53112885 |
| Ø 20  | Ø 20,3 <sub>-0,2</sub>          | 27 / 25              | 29,7        | 45        | 8         | 5-10                          | 1-4                       | 53112690    | 53112880 | 53112886 |
| Ø 25  | Ø 25,3 <sub>-0,2</sub>          | 32 / 30              | 35,2        | 48        | 8         | 6-13                          | 1-4                       | 53112691    | 53112881 | 53112887 |
| Ø 32  | Ø 32,3 <sub>-0,2</sub>          | 40 / 36              | 44,0        | 56        | 8         | 7-15                          | 1-4                       | 53112926    | 53112928 | 53112931 |

Weitere Angaben entnehmen Sie bitte unserem aktuellen Katalog.

Bei Beständigkeitsfragen über aggressive Medien oder bestimmte Öle kann unser Labor Sie gerne beraten.