

53806720	DATENBLATT	
Gültig ab: 02.12.2021	SKINTOP® INOX SC	

Kabel- und Leitungseinführung in hygienegerechtem Design aus hochwertigem Edelstahl ist für verschiedenste Anwendungsbereiche geeignet – auch für die Nahrungsmittel- und Pharmaindustrie. Durch Material und Formgebung entspricht sie den hohen Hygiene-Anforderungen dieser Branchen. Die Verschraubung bietet auch für andere Anwendungen mit harschen Umgebungsbedingungen große Vorteile, zum Beispiel Offshore-Anwendungen.

Die platzsparende, kompakte Bauform, große Klemmbereiche und identische Schlüsselweiten vereinfachen die Montage.

SKINTOP® INOX SC ist eine Kabelverschraubung für kupfergeschirmte Kabel und Leitungen mit einem niederohmigen Übergang vom Kabelschirm zum Gehäuse.



Einzelteile:

Zwischenstutzen	Edelstahl – V4A (1.4404 / 316L)
Hutmutter	Edelstahl – V4A (1.4404 / 316L)
Einsatz mit Lamellenkorb	Polyamid
Dichtring	Silikon
Kontaktfeder	CuBe, verzinkt
O-Ring	Silikon

Technische Merkmale:

Anschlussgewinde	M12x1,5 bis M50x1,5 nach EN 60423
Schutzart	Größen M12, M16, M20: IP68 – 10 bar, Prüfung nach EN 60529 Größen M25 bis M50: IP68 – 5 bar, Prüfung nach EN 60529 Alle Größen: IP69 nach EN 60529 NEMA Type 1, Type 2, Type 4X, Type 6, Type 12 nach UL50E
Temperaturbereich	-40 °C bis +100 °C
Transferimpedanz	≤ 10 mOhm
Chemische Beständigkeit	ECOLAB-Zertifikat

Sonstige Eigenschaften:

Halogenfrei
Hohe Funktionssicherheit
Optimale Zugentlastung
Große variable Klemmbereiche

Zertifikate:



UL FILE Nr. 79903
(Prüfung nach UL514B)

Norm-Referenzen:



DIN EN ISO 14 159

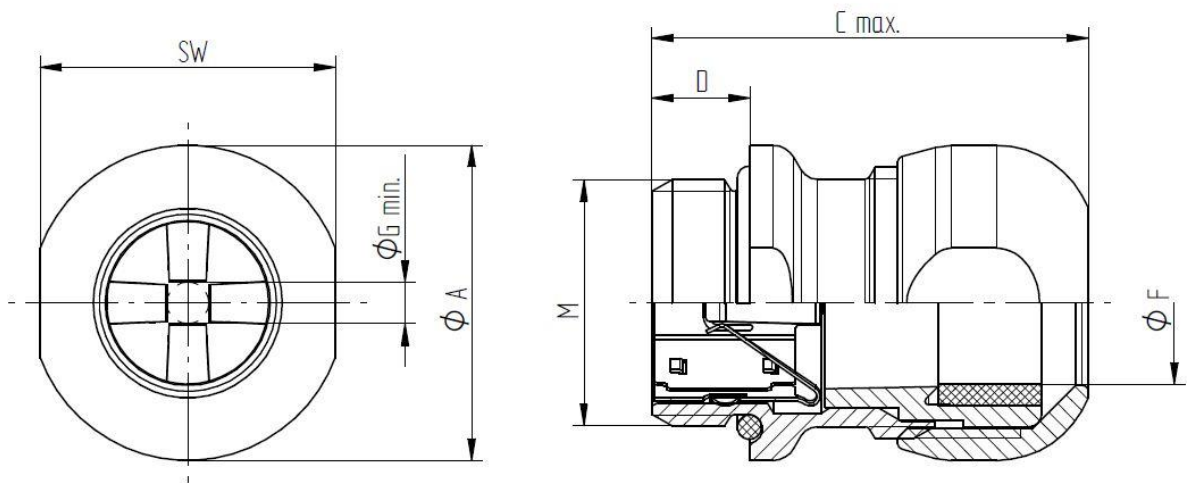
Sicherheit von Maschinen – Hygieneanforderungen an die Gestaltung von Maschinen

DIN EN 1672-2

Nahrungsmittelmaschinen – Allgemeine Gestaltungsleitsätze - Teil 2: Hygieneanforderungen

Ersteller: HYDO1/PDP Freigegeben: DAMU1/PDP	Dokument: DB53806720DE Version: 07	Seite 1 von 2
--	---------------------------------------	---------------

53806720	DATENBLATT	
Gültig ab: 02.12.2021	SKINTOP® INOX SC	



Artikel-Nr.	Artikelbezeichnung	M	SW [mm]	Ø A [mm]	C max. [mm]	D [mm]	Ø F [mm] Klemmbereich	Ø G min [mm] über Geflecht	O-Ring [mm]
53806720	SKINTOP INOX SC M 12	M12x1,5	16	17,2	29,3	6,5	4 - 7	2	9x2
53806722	SKINTOP INOX SC M 16	M16x1,5	20	21,4	32,4	7	6 - 10	4	13x2
53806724	SKINTOP INOX SC M 20	M20x1,5	24	25,6	35,5	8	7 - 13	5	17x2
53806726	SKINTOP INOX SC M 25	M25x1,5	29	30,8	39,2	8	9 - 17	7,5	22x2
53806728	SKINTOP INOX SC M 32	M32x1,5	36	38,2	44,6	9	11 - 21	9	28x2
53806731	SKINTOP INOX SC M 40	M40x1,5	45	48	51,2	9	19 - 28	15	36x2
53806732	SKINTOP INOX SC M 50	M50x1,5	54	58	56,2	10	27 - 35	21	46x2

Weitere Angaben entnehmen Sie bitte unserem aktuellen Katalog.
Bei Beständigkeitsfragen über aggressive Medien oder bestimmte Öle kann unser Labor Sie gerne beraten.

Ersteller: HYDO1/PDP Freigegeben: DAMU1/PDP	Dokument: DB53806720DE Version: 07	Seite 2 von 2
--	---------------------------------------	---------------