

61803470	DATENBLATT
Gültig ab: 05.07.2021	Rohrkabelschuhe KRFS

Bei dem Rohrkabelschuh KRFS handelt es sich um einen Rohrkabelschuh mit besonders schmalen Anschlussflansch für Leiter der Größe 50-240mm². Die Flanschbreite hat die gleiche oder kleinere Breite wie der Rohrdurchmesser. Dadurch ist es möglich, den Kabelschuh vorzumontieren, um die Installation in beengten Umgebungen und Durchführungen zu ermöglichen.



Material: Verzinntes Elektrolytkupfer (Cu/Sn4, verzinnete Oberfläche)

Technische Merkmale:

Anwendungsgebiet	Für feinstdrähtige und mehrdrähtige Kupferleiter (Klasse 2, 5, und 6)
Querschnitt	50 bis 240mm ²
Montagebohrung	Ø6 bis Ø16mm
Temperaturbereich	Dauereinsatzbereich +90°C Verarbeitungstemperatur 110°C, max. +140°C

Weitere Eigenschaften:

Inspektionsloch

Zulassungen:



E205350



Referenz Normen:

IEC 61238:1
SEN 245010

Passendes Werkzeug:

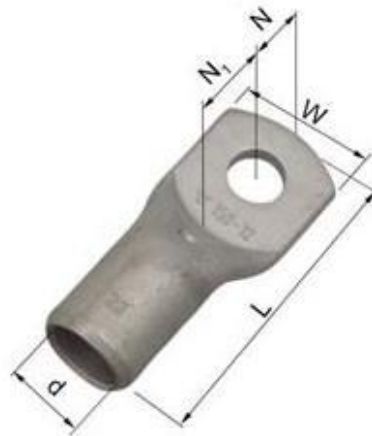
V 1311-A Presszange hydraulisch
PVX 1300

Weitere Angaben entnehmen Sie bitte unserem aktuellen Katalog.

Bei Beständigkeitsfragen über aggressive Medien oder bestimmte Öle kann unser Labor Sie gerne beraten.

61803470	DATENBLATT
Gültig ab: 05.07.2021	Rohrkabelschuhe KRFS

Technische Zeichnungen:



Maßtabelle:

Artikel Nr.	Typ	Schraub- loch Ø (mm)	UL Zertifi- zierung	L (mm)	d (mm)	W (mm)	N (mm)	N1 (mm)	Abiso- lier- Länge (mm)	Dicke An- schluss- Platte (mm)	Wand- stärke Rohr (mm)	AWG	Press- backen
KRFS													
61803470	KRFS50/6	6	Nein	51	11	15	11	11,5	19	4	1,75	1/0	B14,5
61803471	KRFS50/8	8	Nein	51	11	16,5	11	11,5	19	3,8	1,75	1/0	B14,5
61803472	KRFS50/10	10	Nein	52	11	16,5	11	12,5	19	3,8	1,75	1/0	B14,5
61803473	KRFS70/6	6	Nein	58	13	17	11	12,5	22	4,5	2	2/0	B17
61803474	KRFS70/8	8	Nein	58	13	17	11	12,5	22	4,5	2	2/0	B17
61803475	KRFS70/10	10	Nein	58	13	19	11	12,5	22	3,9	2	2/0	B17
61803476	KRFS95/6	6	Ja	63	15	19	11	14	25	5,7	2,5	4/0	B20
61803477	KRFS95/8	8	Ja	63	15	19	11	14	25	5,7	2,5	4/0	B20
61803478	KRFS95/10	10	Ja	63	15	19	11	14	25	5,7	2,5	4/0	B20
61803479	KRFS95/12	12	Ja	64	15	20	12	15	25	5,4	2,5	4/0	B20
61803480	KRFS120/6	6	Ja	67	17	19	11	13,5	27	5,9	2,5	250	B22
61803481	KRFS120/8	8	Ja	67	17	19	11	13,5	27	5,9	2,5	250	B22
61803482	KRFS120/10	10	Ja	67	17	19	11	13,5	27	5,9	2,5	250	B22
61803483	KRFS120/12	12	Ja	70	17	22	12	15	27	5	2,5	250	B22
61803484	KRFS150/6	6	Ja	74	19	25	11	14	32	6,3	3	300	B25
61803485	KRFS150/8	8	Ja	74	19	25	11	14	32	6,3	3	300	B25
61803486	KRFS150/10	10	Ja	74	19	25	11	14	32	6,3	3	300	B25
61803487	KRFS150/12	12	Ja	76	19	25	12	15	32	6,3	3	300	B25
61803488	KRFS185/10	10	Ja	79	21	27	11	13	37	6,6	3	350	13 B27
61803489	KRFS185/12	12	Ja	82	21	27	12	15	37	6,6	3	350	13 B27
61803490	KRFS240A/10	10	Ja	91	22,5	29	15	19	37	7,7	3,25	500	13 B30
61803491	KRFS240A/12	12	Ja	91	22,5	29	15	19	37	7,7	3,25	500	13 B30
61803492	KRFS240A/16	16	Ja	96	22,5	29	20	19	37	7,7	3,25	500	13 B30