

6220 0453	DATENBLATT
Gültig ab: 17.05.2018	Kabelwagensystem C-Profilschiene (C30) Edelstahl

Das Kabelwagensystem ist für C-Profilschienen aus Edelstahl konzipiert und ist als Flachkabelsystem und Rundkabelsystem verfügbar. Die Befestigungskomponenten sind für beide Systeme geeignet

Material:

Metallbauteile	Edelstahl SS 2343
Schrauben	Edelstahl A4
Klemmen	Polyamid 6

Technische Merkmale:

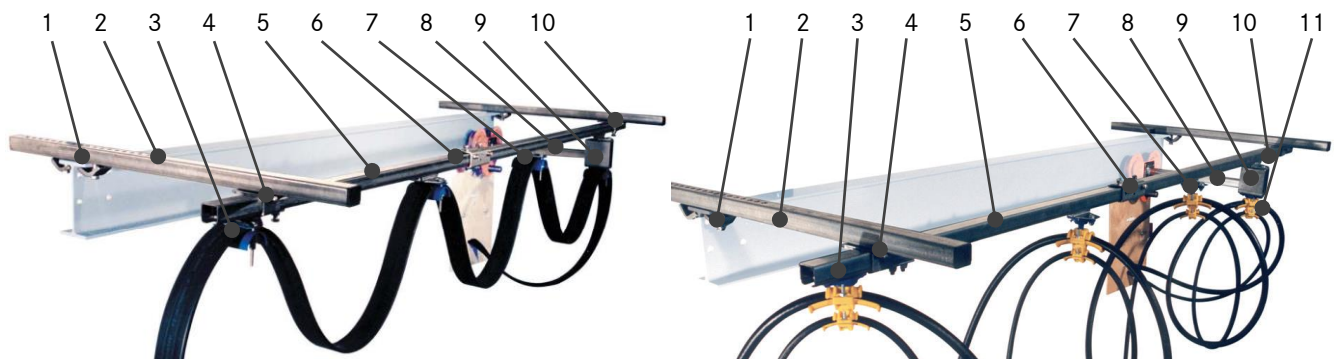
Temperaturbereich	-40°C bis +120°C
Max. Tragfähigkeit	20kg / Kabelwagen

Weitere Produktdaten:

ETIM 5.0 Class-ID: EC002935
ETIM 5.0 Class-Description: Zubehör für Kabeltragsysteme


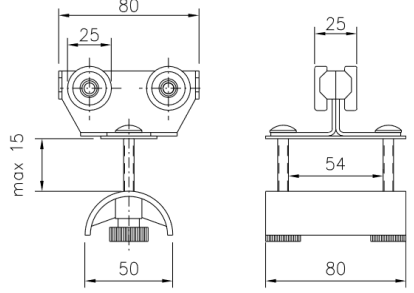

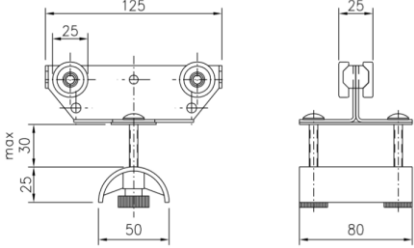

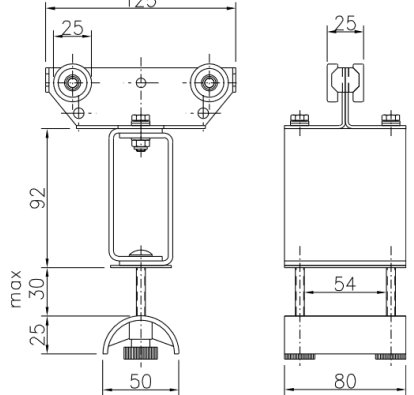

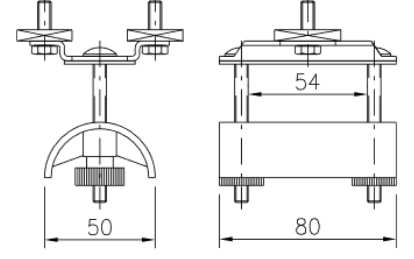

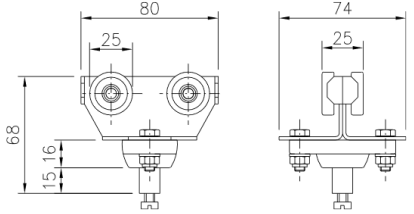
Bemerkung:

- Biegeradius an der Befestigung entspricht einer festen Verlegung
- Kabelwägen mit dem Zusatz „b“ eignen sich für Kabel mit größerem Biegeradius


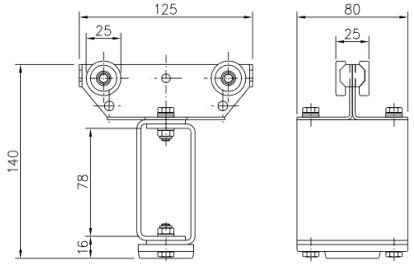

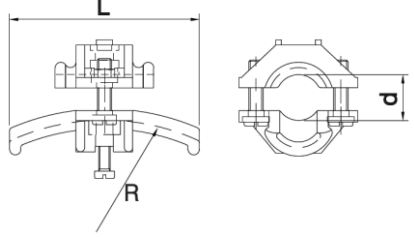

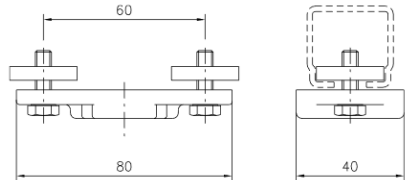



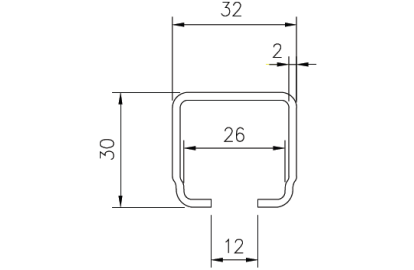

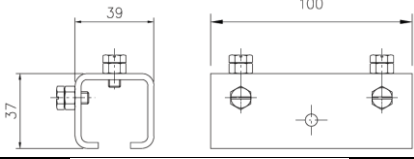

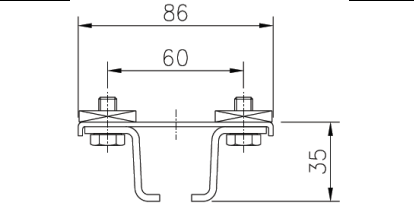
1. Klemme Stahlträger
2. Verlängerarm
3. Endklemme
4. Schienenhalter flexible Befestigung
5. C-Profilschiene
6. Schienenverbindungselement
7. Kabelwagen
8. Mitnehmerarm
9. Mitnehmerwagen
10. Stopper
11. Kabelklemme rund

6220 0453	DATENBLATT
Gültig ab: 17.05.2018	Kabelwagensystem C-Profilschiene (C30) Edelstahl


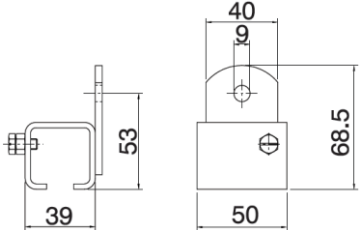

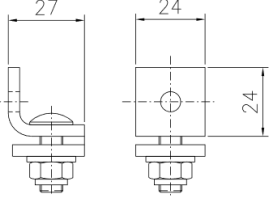

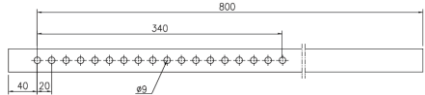

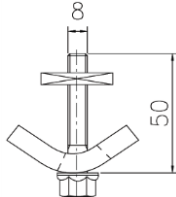


Beschreibung Art. Nr.	Max. Kabelmaße mm	Weitere Maße mm	Gewicht kg	Abbildung	Skizze
Kabelwagen Flachkabel C30-Schiene					
Kabelwagen flach C30 15x54 Edelstahl Art. Nr. 62200453	15 x 54	L = 80 D = 50 B1 = 80 B2 = 54	0,28		
Kabelwagen flach C30 30x54 Edelstahl Art. Nr. 62200462	30 x 54	L = 125 D = 50 B1 = 80 B2 = 54	0,36		
Mitnehmerwagen flach C30 Edelstahl Art. Nr. 62200630	30 x 54	L = 125 D = 50 B1 = 80 B2 = 54	0,6		
Endklemme flach C30 Edelstahl Art. Nr. 62200640	30 x 54	D = 50 B1 = 80 B2 = 54	0,20		
Kabelwagen Rundkabel C30-Schiene					
Kabelwagen rund C30 Edelstahl Art. Nr. 62200120		L = 80	0,26		

6220 0453	DATENBLATT
Gültig ab: 17.05.2018	Kabelwagensystem C-Profilschiene (C30) Edelstahl

Beschreibung	Max. Kabelmaße mm	Weitere Maße mm	Gewicht kg	Abbildung	Skizze
Art. Nr. Mitnehmerwagen rund C30 Edelstahl Art. Nr. 62200680		L = 125	0,57		
Art. Nr. Kabelklemme rund 10-16mm Art. Nr. 62200130	10 - 16	R = 80 L = 70	0,04		
Art. Nr. Kabelklemme rund 17-25mm Art. Nr. 62200463	17 - 25	R = 125 L = 100	0,06		
Art. Nr. Kabelklemme rund 26-36mm Art. Nr. 62200700	26 - 36	R = 160 L = 140	0,12		
Art. Nr. Endklemme rund Edelstahl Art. Nr. 62200690			0,09		

Beschreibung	Abmessungen mm	Gewicht kg	Abbildung	Skizze
Befestigung Rundkabel / Flachkabel				
Art. Nr. C-Profilschiene 6m C30 Edelstahl Art. Nr. 62200454	L = 6000	9,3		
Art. Nr. Schienenverbindungselement C30 Edelstahl Art. Nr. 62200600		0,28		
Art. Nr. Schienenhalter flexibel C30 Edelstahl Art. Nr. 62200610		0,24		

6220 0453	DATENBLATT
Gültig ab: 17.05.2018	Kabelwagensystem C-Profilschiene (C30) Edelstahl

Beschreibung	Abmessungen	Gewicht	Abbildung	Skizze
Art. Nr.	mm	kg		
Befestigung Rundkabel / Flachkabel				
Schienenhalter Wand C30 Edelstahl Art. Nr. 62200487		0,20		
Stopper C30 Edelstahl Art. Nr. 62200620		0,13		
Verlängerungsarm 800mm C30 Edelstahl Art. Nr. 62200660	L = 800	1,25		
Klemme Stahlträger Edelstahl Art Nr. 62200670		0,15		
Mitnehmerarm 400mm Edelstahl Art. Nr. 62200650	L = 400	0,6		

Fußnote:

Die Fotografien sind nicht maßstäblich und keine detailgetreuen Abbildungen der jeweiligen Produkte.