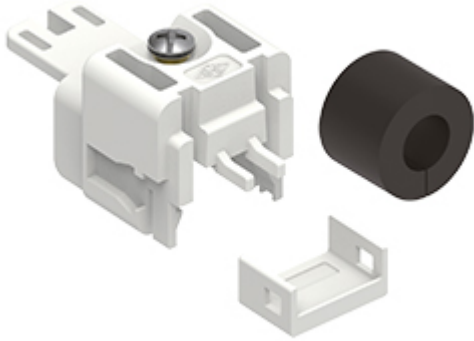


Artikelnummer CJK 8M



Adapter, Gr.21.21, für RJ45 Patchkabel

Produktbeschreibung

| | |
|------------------------|--|
| Produkttyp | Kontaktensatz |
| Baureihe | Adapter CJK |
| Anschlussart | RJ45 |
| Geschlecht | Stift |
| Polzahl | 1 RJ45 Steckverbinder |
| Größe | Größe "21.21" |
| Spezifikationen | Mit Dichtung RJ45,Universeller Patchkabel-Adapter |

Weitere technische Details

| | |
|--|---------------|
| Steckzyklen | ≥ 500 |
| Isolationswiderstand | ≥ 10 GΩ |
| Gewicht | 10,50 g |
| Betriebstemperatur (min., max.) | -40°C...+70°C |
| Selbstverlöschunggrad UL 94 | V-0 |

Materialeigenschaften

| | |
|------------------------------|---|
| RoHs Konformität | Konform mit Ausnahme 6(c): Kupferlegierung mit einem Massenanteil von bis zu 4 % Blei |
| China RoHs - EFUP | 50 |
| REACH SVHC Substanzen | Ja Blei |
| SCIP Nummer | 5a97d67d-dd49-45fe-94c0-411f951ef5ee |

Zulassungen / Standards

| | |
|-------------|-------|
| UL | ECBT2 |
| c UL | ECBT8 |

Allgemeine Bestellinformationen

| | |
|-------------------------------|---------------|
| EAN-Code 13 | 8015747264235 |
| Klassifizierung ecl@ss | 27440205 |
| Klassifizierung ETIM | EC000438 |

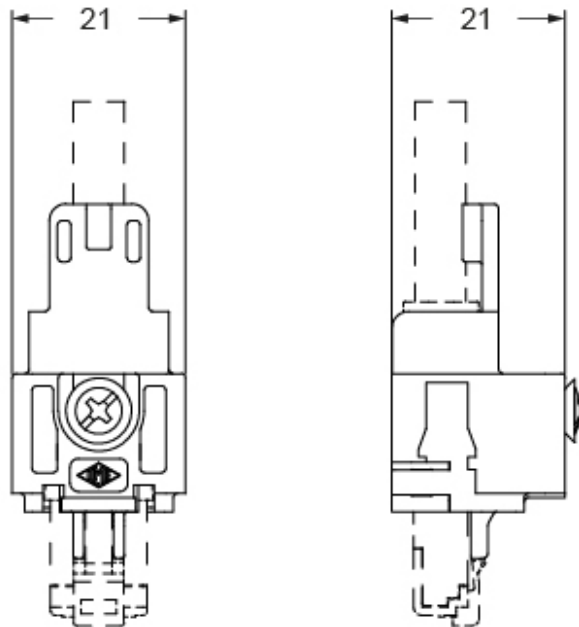
Angaben zur Verpackung

| | |
|---|----------------------|
| Länge der Verpackung | 175,00 mm |
| Höhe der Verpackung | 195,00 mm |
| Tiefe der Verpackung | 260,00 mm |
| Gewicht der Verpackung | 1,25 kg |
| Volumen der Verpackung | 8,87 dm ³ |
| Beschreibung der Verpackung | Karton |
| Verpackungsmenge | 100 St. |
| EAN-Code 13 Verpackung | 8015747264259 |
| Beschreibung der Unterverpackung | Beutel |
| Unterverpackungsmenge | 1 St. |
| EAN-Code 13 Unterverpackung | 8015747268875 |

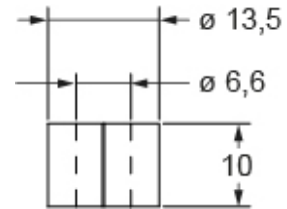
Artikelnummer
CJK 8M



Zeichnungen aus dem Katalog



Zeichnungen aus dem Katalog



Hinweise

Die angegebenen Abmessungen in mm sind nicht verbindlich.
Technische Änderungen bleiben vorbehalten.
