


Artikelnummer CQEYF 18



Buchseneinsatz, Gr.57.27, 18P+PE, AXYR®
push-in Anschluss, 16A, 500V

Produktbeschreibung	
Produkttyp	Kontaktensatz
Baureihe	CQEY
Anschlussart	AXYR® - kompakter werkzeugloser Direktsteckfeder-Anschluss
Geschlecht	Buchse
Polzahl	18 polig + 
Größe	Größe "57.27"
Technische Daten	
Strom	16 A
Spannung	500 V
Bemessungs-Stoßspannung	6 kV
Verschmutzungsgrad	3
Spannung gemäß UL/CSA	600 V
Kontaktart	Versilbert
IP-Schutzart	Schutzart IP20 ohne Gehäuse, IP65/IP66/IP68/IP69 mit Gehäuse
Weitere technische Details	
Eigenschaften gemäß EN 61984	16A 500V 6 kV 3
Steckzyklen	≥ 500
Isolationswiderstand	≥ 10 GΩ
Kontaktwiderstand	≤ 3 mΩ
Gewicht	84,50 g
Betriebstemperatur (min., max.)	-40 °C ... +125 °C
Abisolierlänge	9...11 mm
Selbstverlöschungsgrad UL 94	V-0

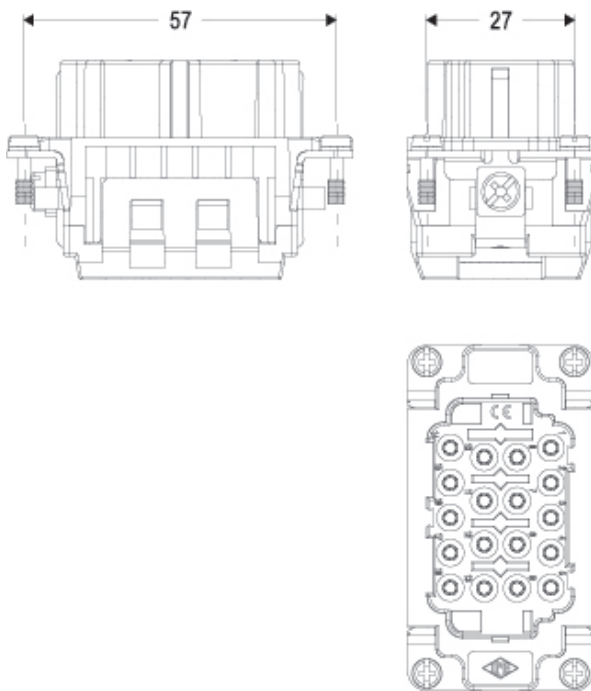
Materialeigenschaften	
Hauptmaterial	Polycarbonat (PC)
Weitere Materialien	Kontakte: Kupferlegierung
Farbe	RAL 7032 grey
RoHs Konformität	Konform mit Ausnahme 6(c): Kupferlegierung mit einem Massenanteil von bis zu 4 % Blei
China RoHs - EFUP	50
REACH SVHC Substanzen	Yes Lead
Allgemeine Bestellinformationen	
EAN-Code 13	8015747293020
Klassifizierung ecl@ss	27440205
Klassifizierung ETIM	EC000438
Angaben zur Verpackung	
Länge der Verpackung	260,00 mm
Höhe der Verpackung	155,00 mm
Tiefe der Verpackung	200,00 mm
Gewicht der Verpackung	2,80 kg
Volumen der Verpackung	8,06 dm ³
Beschreibung der Verpackung	Karton
Verpackungsmenge	30 St.
EAN-Code 13 Verpackung	8015747293037
Gewicht der Unterverpackung	0,09 kg
Beschreibung der Unterverpackung	Beutel
Unterverpackungsmenge	1 St.
EAN-Code 13 Unterverpackung	8015747293648

Artikelnummer

CQEYF 18

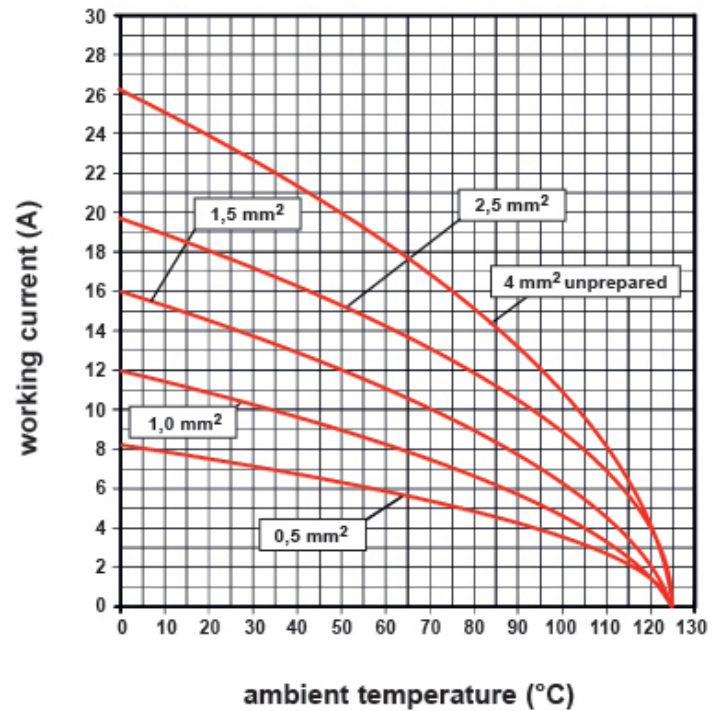


Zeichnungen aus dem Katalog



Derating curves

CQEYF 18 poles connector inserts
Maximum current load derating diagram



Hinweise

Die angegebenen Abmessungen in mm sind nicht verbindlich.
Technische Änderungen bleiben vorbehalten.

Kontakteinsätze für Leiter mit den folgenden
Querschnittsbereichen:
0,25 - 4 mm² (24 - 12 AWG)
nutzbarer Leiterquerschnitt mit Aderendhülse:
0,25 - 2,5 mm² (24 - 14 AWG)