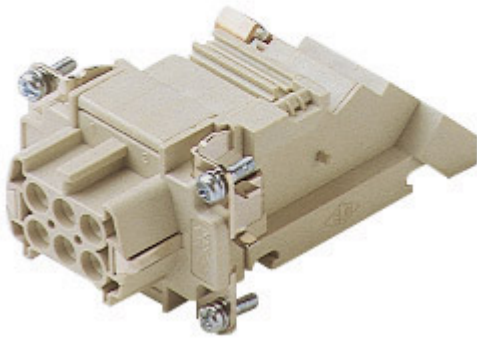


Artikelnummer

# CTSEF 06 L



Buchseneinsatz, Gr.44.27, 6P+PE, Silber,  
Zugfederanschluss, 16A, 500V, links



## Produktbeschreibung

<b>Produkttyp</b>	Kontakteinsatz
<b>Baureihe</b>	CTSE
<b>Anschlussart</b>	Käfigzugfederanschluss
<b>Geschlecht</b>	Buchse
<b>Polzahl</b>	6 polig +
<b>Größe</b>	Größe "44.27"
<b>Spezifikationen</b>	Montageseite links Mit eingebauter Klemmenreihe

## Technische Daten

<b>Strom</b>	16 A
<b>Spannung</b>	500 V
<b>Bemessungs-Stoßspannung</b>	6 kV
<b>Verschmutzungsgrad</b>	3
<b>Spannung gemäß UL/CSA</b>	600 V
<b>Leiterquerschnitt</b>	0,14 mm <sup>2</sup> - 2,50 mm <sup>2</sup>
<b>AWG Querschnitt</b>	26 - 14
<b>Kontaktart</b>	Versilbert
<b>IP-Schutzart</b>	Schutzart IP20 ohne Gehäuse, IP66/IP69 mit Gehäuse

## Weitere technische Details

<b>Steckzyklen</b>	≥ 500
<b>Isolationswiderstand</b>	≥ 10 GΩ
<b>Kontaktwiderstand</b>	≤ 4 mΩ
<b>Gewicht</b>	80,50 g
<b>Betriebstemperatur (min., max.)</b>	-40 °C ... +125 °C
<b>Abisolierlänge</b>	9...11 mm
<b>Selbstverlöschungsgrad UL 94</b>	V-0

## Materialeigenschaften

<b>Hauptmaterial</b>	Polycarbonat (PC)
<b>Weitere Materialien</b>	Kontakte: Kupferlegierung
<b>Farbe</b>	RAL 7032 kieselgrau
<b>RoHs Konformität</b>	Konform mit Ausnahme 6(c): Kupferlegierung mit einem Massenanteil von bis zu 4 % Blei
<b>China RoHs - EFUP</b>	50
<b>REACH SVHC Substanzen</b>	Ja Blei
<b>SCIP Nummer</b>	1a9c93ff-0445-4a16-81e3-1609ac5274d6

## Zulassungen / Standards

<b>Bezugsnorm</b>	EN 61984:2009-06
<b>Zertifizierungen</b>	CSAc, CQC, DNV, BV, EAC
<b>UL</b>	ECBT2

## Allgemeine Bestellinformationen

<b>EAN-Code 13</b>	8015747122313
<b>Klassifizierung ecl@ss</b>	27440205
<b>Klassifizierung ETIM</b>	EC000438

## Angaben zur Verpackung

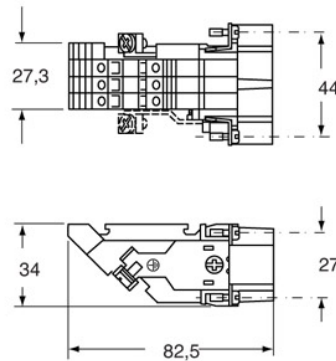
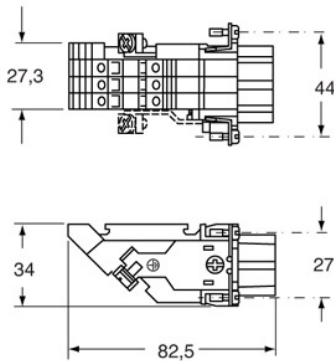
<b>Gewicht der Verpackung</b>	0,35 kg
<b>Beschreibung der Verpackung</b>	Karton
<b>Verpackungsmenge</b>	4 St.
<b>EAN-Code 13 Verpackung</b>	8015747123518
<b>Länge der Unterverpackung</b>	75,00 mm
<b>Höhe der Unterverpackung</b>	89,00 mm
<b>Tiefe der Unterverpackung</b>	110,00 mm
<b>Gewicht der Unterverpackung</b>	0,09 kg
<b>Volumen der Unterverpackung</b>	0,73 dm <sup>3</sup>
<b>Beschreibung der Unterverpackung</b>	Pack
<b>Unterverpackungsmenge</b>	1 St.
<b>EAN-Code 13 Unterverpackung</b>	8015747123525

Artikelnummer

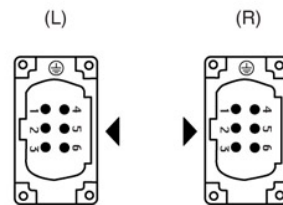
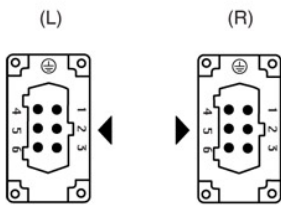
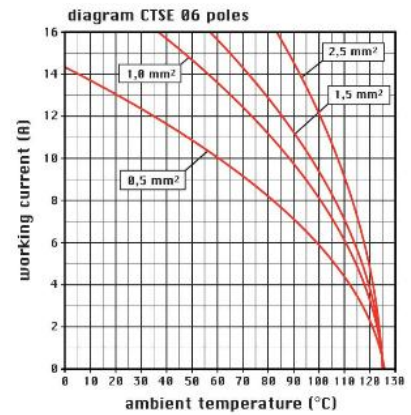
# CTSEF 06 L



Zeichnungen aus dem Katalog



Zeichnungen aus dem Katalog



## Hinweise

CTSEF/M 06 L/R

- Eigenschaften gemäß EN 61984:
  - 16A 500V 6kV 3 (CTE - CTSE)
  - 16A 400/690V 6kV 2 (CTSE)
- Steckkompatibel mit Kontakteinsätzen CNE, CCE, CSS, CSE, CSH.
- Die Einsätze können von vorn montiert werden.
- Zulassungen: UL, CSA, CCC, GL, GOST (CTSE)
- Nennspannung gemäß UL/CSA: 600V
- Isolationswiderstand: > 10 GOhm
- Grenzwerte Umgebungstemperatur: -40 °C ... +125 °C
- Die Kontakteinsätze werden aus selbstverlöschendem Thermoplastharz UL94 V0 hergestellt
- Mechanische Lebensdauer: > 500 Zyklen
- Kontaktwiderstand: < 4 mOhm
- passende Gehäuse (nur für Anbaugehäuse): Größe 44.27:
  - C-TYPE IP65/IP66
  - C7 IP67 Bügel aus Edelstahl
  - V-TYPE IP65/IP66 Bügel aus Edelstahl
  - T-TYPE IP65 Kunststoff
  - JEI Bügel aus verzinktem Stahl
  - BIG Tüllengehäuse
  - W-Type für aggressive Umgebung
  - EMV

Die angegebenen Abmessungen in mm sind nicht verbindlich. Technische Änderungen bleiben vorbehalten.

### California Proposition 65 Information



**WARNING**

This product can expose you to lead and its compounds, known to the State of California to cause cancer and/or reproductive toxicity. For more information go to [www.P65Warnings.ca.gov](http://www.P65Warnings.ca.gov).

---

**California Proposition 65 Information**



**WARNING**

This product can expose you to lead and its compounds, known to the State of California to cause cancer and/or reproductive toxicity. For more information go to [www.P65Warnings.ca.gov](http://www.P65Warnings.ca.gov).

---