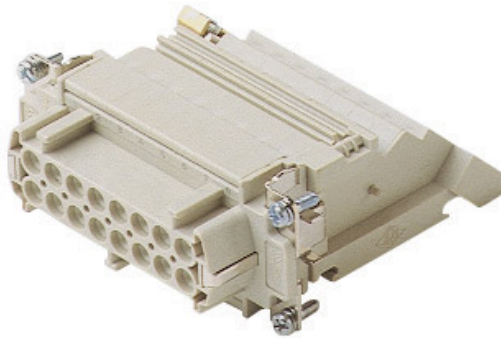


Artikelnummer

CTSEF 16 L



Buchseneinsatz, Gr.77.27, 16P+PE, Silber,
Zugfederanschluss, 16A, 500V, links

Produktbeschreibung		Materialeigenschaften	
Produkttyp	Kontakteinsatz	Hauptmaterial	Polycarbonat (PC)
Baureihe	CTSE	Weitere Materialien	Kontakte: Kupferlegierung
Anschlussart	Käfigzugfederanschluss	Farbe	RAL 7032 kieselgrau
Geschlecht	Buchse	RoHs Konformität	Konform mit Ausnahme 6(c): Kupferlegierung mit einem Massenanteil von bis zu 4 % Blei
Polzahl	16 polig +	China RoHs - EFUP	50
Größe	Größe "77.27"	REACH SVHC Substanzen	Ja Blei
Spezifikationen	Montageseite links Mir eingebauter Klemmenreihe	SCIP Nummer	1a9c93ff-0445-4a16-81e3-1609ac5274d6
Technische Daten		Zulassungen / Standards	
Strom	16 A	Bezugsnorm	EN 61984:2009-06
Spannung	500 V	Zertifizierungen	CSAc, CQC, DNV, BV, EAC
Bemessungs-Stoßspannung	6 kV	UL	ECBT2
Verschmutzungsgrad	3	Allgemeine Bestellinformationen	
Spannung gemäß UL/CSA	600 V	EAN-Code 13	8015747122351
Leiterquerschnitt	0,14 mm ² - 2,50 mm ²	Klassifizierung ecl@ss	27440205
AWG Querschnitt	26 - 14	Klassifizierung ETIM	EC000438
Kontaktart	Versilbert	Angaben zur Verpackung	
IP-Schutzart	Schutzart IP20 ohne Gehäuse, IP66/IP69 mit Gehäuse	Gewicht der Verpackung	0,64 kg
Weitere technische Details		Beschreibung der Verpackung	Karton
Steckzyklen	≥ 500	Verpackungsmenge	4 St.
Isolationswiderstand	≥ 10 GΩ	EAN-Code 13 Verpackung	8015747123594
Kontaktwiderstand	≤ 4 mΩ	Länge der Unterverpackung	145,00 mm
Gewicht	150,00 g	Höhe der Unterverpackung	89,00 mm
Betriebstemperatur (min., max.)	-40 °C ... +125 °C	Tiefe der Unterverpackung	90,00 mm
Abisolierlänge	9...11 mm	Gewicht der Unterverpackung	0,16 kg
Selbstverlöschungsgrad UL 94	V-0	Volumen der Unterverpackung	1,16 dm ³
		Beschreibung der Unterverpackung	Pack
		Unterverpackungsmenge	1 St.
		EAN-Code 13 Unterverpackung	8015747123600

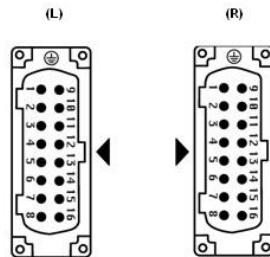
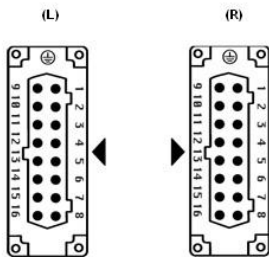
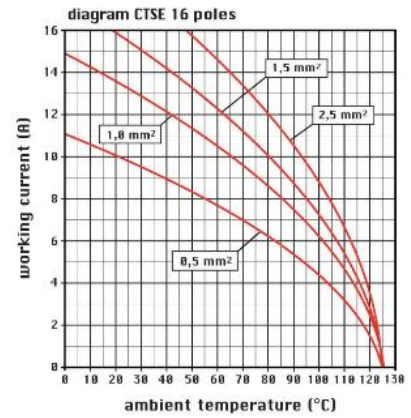
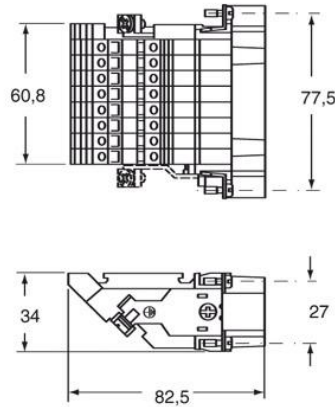
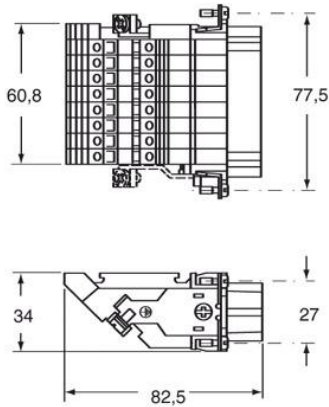
Artikelnummer

CTSEF 16 L



Zeichnungen aus dem Katalog

Zeichnungen aus dem Katalog



Hinweise

CTSEF/M 16 L/R

- Eigenschaften gemäß EN 61984:

16A 500V 6kV 3 (CTE - CTSE)

16A 400/690V 6kV 2 (CTSE)

- Steckkompatibel mit Kontakteinsätzen CNE, CCE, CSS, CSE, CSH.

- Die Einsätze können beide von vorn und hinten montiert werden

- Zulassungen: UL, CSA, CCC, GL, GOST (CTSE)

- Nennspannung gemäß UL/CSA: 600V

- Isolationswiderstand: > 10 GOhm

- Grenzwerte Umgebungstemperatur: -40 °C ... +125 °C

- Die Kontakteinsätze werden aus selbstverlöschendem

Thermoplastharz UL94 V0 hergestellt

- Mechanische Lebensdauer: > 500 Zyklen

- Kontaktwiderstand: < 4 mOhm

- passende Gehäuse (nur für Anbaugehäuse): Größe 77.27:

C-TYPE IP65/IP66

C7 IP67 Bügel aus Edelstahl

V-TYPE IP65/IP66 Bügel aus Edelstahl

T-TYPE IP65 Kunststoff

JEI Bügel aus verzinktem Stahl

BIG Tüllengehäuse

W-Type für aggressive Umgebung

EMV

Die angegebenen Abmessungen in mm sind nicht verbindlich.

Technische Änderungen bleiben vorbehalten.

California Proposition 65 Information



WARNING

This product can expose you to lead and its compounds, known to the State of California to cause cancer and/or reproductive toxicity. For more information go to www.P65Warnings.ca.gov.

California Proposition 65 Information



WARNING

This product can expose you to lead and its compounds, known to the State of California to cause cancer and/or reproductive toxicity. For more information go to www.P65Warnings.ca.gov.
