

Artikelnummer

CX 01 GF



Buchseinsatz, MIXO, 1ME, 1P,
Crimpanschluss, 100A, 830V

Produktbeschreibung

Produkttyp	Modulareinsatz
Baureihe	Mixo
Anschlussart	Crimpanschluss
Geschlecht	Buchse
Polzahl	1 polig
Größe	1 Modul

Technische Daten

Strom	100 A
Spannung	830 V
Bemessungs-Stoßspannung	8 kV
Verschmutzungsgrad	3
Spannung gemäß UL/CSA	600 V
IP-Schutzart	Schutzart IP20 ohne Gehäuse, IP65/IP66/IP68/IP69 mit Gehäuse

Weitere technische Details

Eigenschaften gemäß EN 61984	100A 830V 8kV 3
Steckzyklen	≥ 500
Isolationswiderstand	≥ 10 GΩ
Kontaktwiderstand	≤ 0,3 mΩ
Gewicht	14,30 g
Betriebstemperatur (min., max.)	-40 °C ... +125 °C
Selbstverlöschunggrad UL 94	V-0

Materialeigenschaften

Hauptmaterial	Polycarbonat
Farbe	RAL 7032 Kieselgrau
RoHs Konformität	Konform
China RoHs - EFUP	E
REACH SVHC Substanzen	Nein

Zulassungen / Standards

Zertifizierungen	DNV, BV, EAC
UL	ECBT2
c UL	ECBT8

Allgemeine Bestellinformationen

EAN-Code 13	8015747252157
Klassifizierung ecl@ss	27440205
Klassifizierung ETIM	EC000438

Angaben zur Verpackung

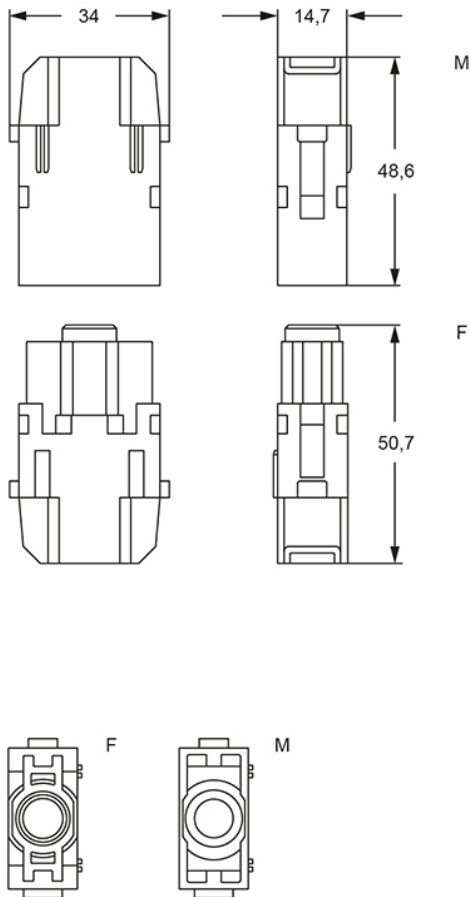
Gewicht der Verpackung	0,09 kg
Volumen der Verpackung	1,24 dm ³
Beschreibung der Verpackung	Karton
Verpackungsmenge	5 St.
EAN-Code 13 Verpackung	8015747252188
Länge der Unterverpackung	90,00 mm
Höhe der Unterverpackung	66,00 mm
Tiefe der Unterverpackung	110,00 mm
Gewicht der Unterverpackung	0,02 kg
Volumen der Unterverpackung	0,65 dm ³
Beschreibung der Unterverpackung	Beutel
Unterverpackungsmenge	1 St.
EAN-Code 13 Unterverpackung	8015747252195

Artikelnummer

CX 01 GF

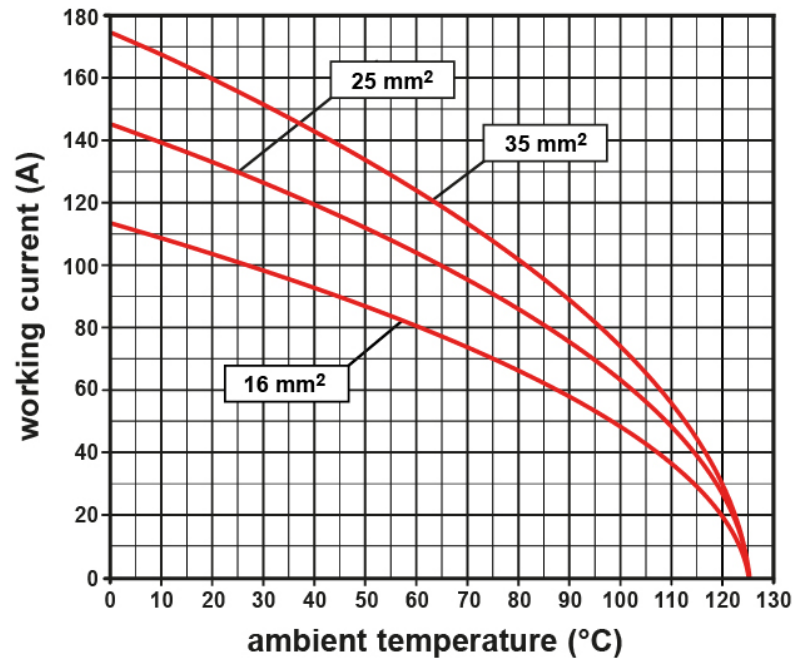


Zeichnungen aus dem Katalog



Derating curves

CX 01 poles connector inserts Maximum current load derating diagram



Hinweise

Standard module:

-in Kombination mit Standard-Kontakten, -Modulhalterahmen (CX...TF/M) und -Gehäusen (bis zu 500 Steckzyklen).

Die angegebenen Abmessungen in mm sind nicht verbindlich.
Technische Änderungen bleiben vorbehalten.