

Artikelnummer

CX 01 J8UM



Adapter, MIXO, 1ME, für RJ45 Patchkabel
universal

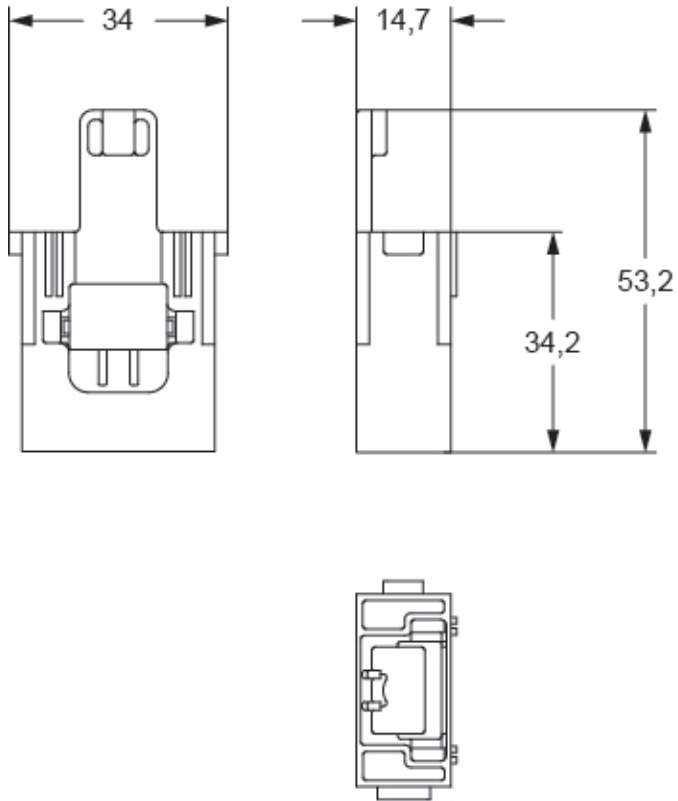
Produktbeschreibung		Materialeigenschaften	
Produkttyp	Modulareinsatz	Hauptmaterial	Polycarbonat (PC)
Baureihe	Mixo Daten	Farbe	RAL 7032 Kieselgrau
Anschlussart	RJ45	RoHS Konformität	Konform
Geschlecht	Stift	China RoHS - EFUP	E
Polzahl	1 RJ45 Steckverbinder	REACH SVHC Substanzen	Nein
Größe	1 Modul	Zulassungen / Standards	
Spezifikationen	RJ45, Universeller Patchkabel-Adapter	Zertifizierungen	DNV
Technische Daten		Allgemeine Bestellinformationen	
IP-Schutzart	Schutzart IP20 ohne Gehäuse, IP65/IP66/IP68/IP69 mit Gehäuse	EAN-Code 13	8015747280617
Weitere technische Details		Klassifizierung ecl@ss	27440205
Gewicht	6,50 g	Klassifizierung ETIM	EC000438
Betriebstemperatur (min., max.)	-40°C...+70°C	Angaben zur Verpackung	
		Beschreibung der Unterverpackung	Beutel
		Unterverpackungsmenge	1 St.
		EAN-Code 13 Unterverpackung	8015747280624

Artikelnummer

CX 01 J8UM



Zeichnungen aus dem Katalog



Hinweise

Standard module:

-in Kombination mit Standard-Kontakten, -Modulhalterahmen (CX...TF/M) und -Gehäusen (bis zu 500 Steckzyklen).

Die angegebenen Abmessungen in mm sind nicht verbindlich.
Technische Änderungen bleiben vorbehalten.
