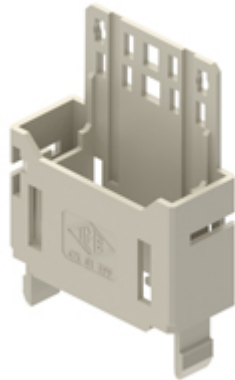


Artikelnummer

# CX 01 TPF



Einsatzhalter, MIXO COB Kunststoff, für 1 ME,  
Unterteil für feste Montage

Produktbeschreibung	
<b>Produkttyp</b>	MIXO COB Einsatzhalter
<b>Baureihe</b>	COB Montagesystem für den Schaltschrankneinbau
<b>Größe</b>	1 Modul
Technische Daten	
<b>IP-Schutzart</b>	IP20
Weitere technische Details	
<b>Steckzyklen</b>	≥ 500
<b>Gewicht</b>	8,95 g
<b>Betriebstemperatur (min., max.)</b>	-40°C...+125°C
<b>Selbstverlöschungsgrad UL 94</b>	V-0

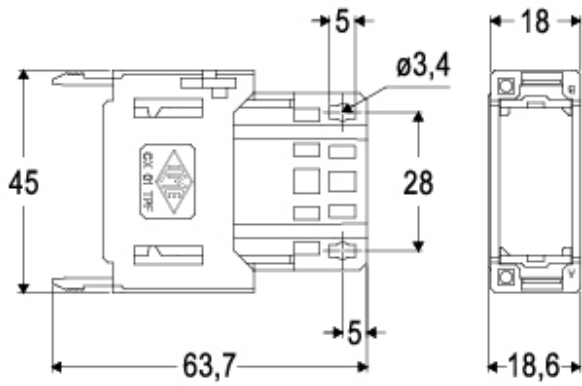
Materialeigenschaften	
<b>Hauptmaterial</b>	Polycarbonat (PC)
<b>Farbe</b>	RAL 7032 kieselgrau
<b>RoHs Konformität</b>	Konform
<b>China RoHs - EFUP</b>	E
<b>REACH SVHC Substanzen</b>	Nein
Allgemeine Bestellinformationen	
<b>EAN-Code 13</b>	8015747301831
<b>Klassifizierung ecl@ss</b>	27440206
<b>Klassifizierung ETIM</b>	EC002312
Angaben zur Verpackung	
<b>Gewicht der Verpackung</b>	0,17 kg
<b>Beschreibung der Verpackung</b>	Karton
<b>Verpackungsmenge</b>	10 St.
<b>EAN-Code 13 Verpackung</b>	8015747046763
<b>Länge der Unterverpackung</b>	116,00 mm
<b>Höhe der Unterverpackung</b>	113,00 mm
<b>Tiefe der Unterverpackung</b>	142,00 mm
<b>Gewicht der Unterverpackung</b>	0,02 kg
<b>Volumen der Unterverpackung</b>	1,86 dm <sup>3</sup>
<b>Beschreibung der Unterverpackung</b>	Beutel
<b>Unterverpackungsmenge</b>	1 St.
<b>EAN-Code 13 Unterverpackung</b>	8015747301862

Artikelnummer

# CX 01 TPF



Zeichnungen aus dem Katalog



---

## Hinweise

Die angegebenen Abmessungen in mm sind nicht verbindlich.  
Technische Änderungen bleiben vorbehalten.

---