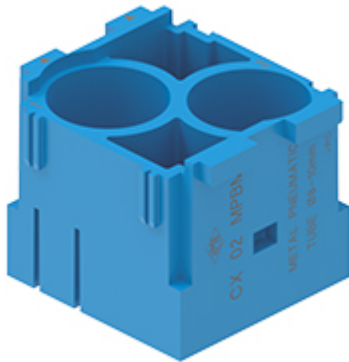


Artikelnummer

# CX 02 MPBM



Stifteinsatz, MIXO, 2ME, 2P, Pneumatik, für CX MP Kontakte, für Leitungsdurchmesser 8,0-10mm

## Produktbeschreibung

<b>Produkttyp</b>	Modulareinsatz
<b>Baureihe</b>	Mixo
<b>Anschlussart</b>	Pneumatik
<b>Geschlecht</b>	
<b>Polzahl</b>	2 polig
<b>Größe</b>	2 Module
<b>Spezifikationen</b>	Mit 2 Kammern für Schläuche Ø 8,0-10 mm

## Weitere technische Details

<b>Steckzyklen</b>	≥ 500   ≥ 10.000 (HNM MIXO Halterahmen, Gehäuse)
<b>Isolationswiderstand</b>	≥ 10 GΩ
<b>Gewicht</b>	9,50 g
<b>Betriebstemperatur (min., max.)</b>	-40°C ... +80°C
<b>Selbstverlöschungsgrad UL 94</b>	V-0

## Materialeigenschaften

<b>Hauptmaterial</b>	Polycarbonat (PC)
<b>Farbe</b>	RAL 5015 himmelblau
<b>RoHs Konformität</b>	Konform
<b>China RoHs - EFUP</b>	E
<b>REACH SVHC Substanzen</b>	Nein

## Allgemeine Bestellinformationen

<b>EAN-Code 13</b>	8015747193382
<b>Klassifizierung ecl@ss</b>	27440205
<b>Klassifizierung ETIM</b>	EC000438

## Angaben zur Verpackung

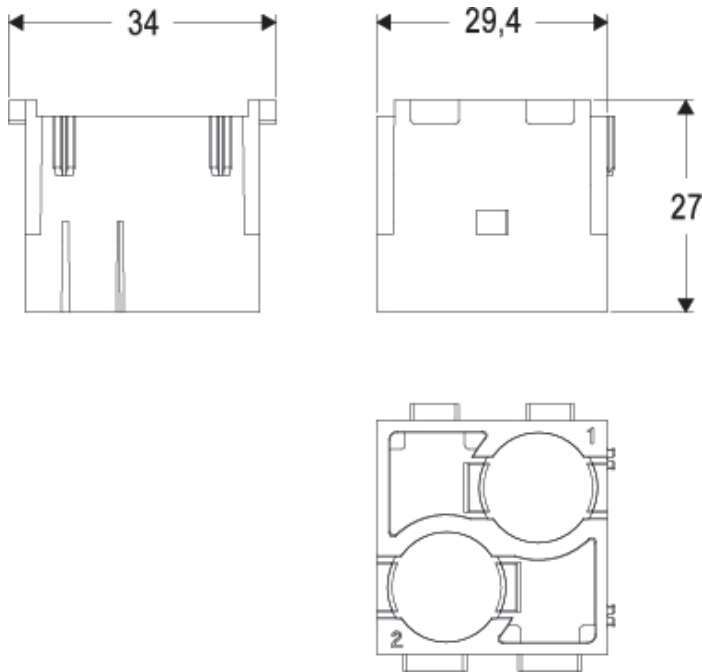
<b>Länge der Verpackung</b>	350,00 mm
<b>Höhe der Verpackung</b>	105,00 mm
<b>Tiefe der Verpackung</b>	145,00 mm
<b>Gewicht der Verpackung</b>	0,84 kg
<b>Volumen der Verpackung</b>	5,33 dm <sup>3</sup>
<b>Beschreibung der Verpackung</b>	Karton
<b>Verpackungsmenge</b>	60 St.
<b>EAN-Code 13 Verpackung</b>	8015747193399
<b>Länge der Unterverpackung</b>	35,00 mm
<b>Höhe der Unterverpackung</b>	40,00 mm
<b>Tiefe der Unterverpackung</b>	155,00 mm
<b>Gewicht der Unterverpackung</b>	0,07 kg
<b>Volumen der Unterverpackung</b>	0,22 dm <sup>3</sup>
<b>Beschreibung der Unterverpackung</b>	Schachtel
<b>Unterverpackungsmenge</b>	5 St.
<b>EAN-Code 13 Unterverpackung</b>	8015747193412

Artikelnummer

# CX 02 MPBM



Zeichnungen aus dem Katalog



## Hinweise

Warnings:

1) CRM/F CX code pins and guides must be used for pneumatic contacts modules. These pins also provide coding if pneumatic contacts modules are used exclusively.

Use of units for pneumatic contacts

- pneumatic contacts for pressure values up to 10 bar, for use with clean and dry compressed air
- contacts for gas and liquids on request (see warning)
- possibility of using tubes with different diameters in the same modular unit
- female contacts with or without closing valve
- working temperature range - 40 °C ÷ + 80 °C
- use of tubes with Ø 8.0 and/or 10 mm, and possible replacement of tubes with assembled units. Tube with

• ID inner Ø (push-over attachment of tubes over barbed straight contacts):

CX xx MPF/M, CX xx MPV

• OD outer Ø (push-in attachment of tubes to the quick-fitting contacts):

CX xx MPQF/M, CX xx MPAV, CX xx MPAF/M, CX xx MPQV

Die angegebenen Abmessungen in mm sind nicht verbindlich.  
Technische Änderungen bleiben vorbehalten.