

Artikelnummer

TAPH 06 L25



Sockelgehäuse, hoch, Gr.44.27, T-TYPE H
Kunststoff, 1 Bügel, 1xM25 seitlich

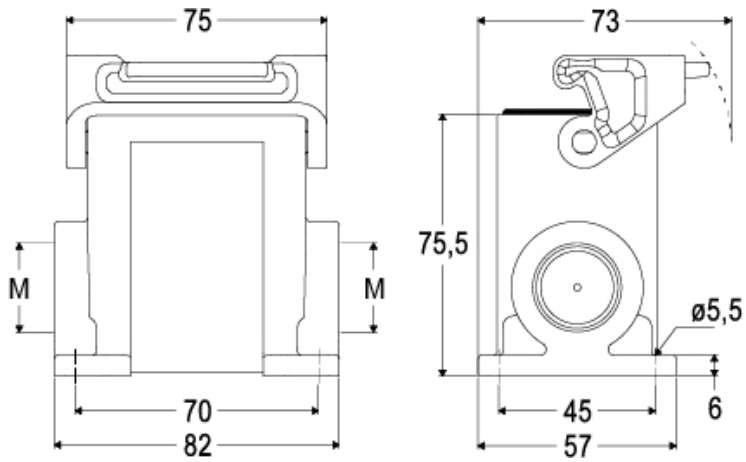
Produktbeschreibung		Materialeigenschaften	
Produkttyp	Sockelgehäuse	Hauptmaterial	Polypropylen (PP)
Baureihe	T-TYPE /H		Verschlussbügel: Polypropylen (PP), metalldetektierbar
Verschlussystem	Mit 1 Bügel	Weitere Materialien	Dichtung: HNBR
Größe	Größe "44.27"	Farbe	RAL 7012 basaltgrau, RAL 5005 signalblau
Kabelausgang	Mit Kabelausgang M25	RoHs Konformität	Konform
Technische Daten		China RoHs - EFUP	E
IP-Schutzart	IP66 / IP69	REACH SVHC Substanzen	Nein
Weitere technische Details		Zulassungen / Standards	
Gewicht	133,00 g	Zertifizierungen	DNV, BV
Betriebstemperatur (min., max.)	-40°C ... +70°C	UL	ECBT2
		c UL	ECBT8
		Allgemeine Bestellinformationen	
		EAN-Code 13	8015747209878
		Klassifizierung ecl@ss	27440202
		Klassifizierung ETIM	EC000437
		Angaben zur Verpackung	
		Länge der Verpackung	180,00 mm
		Höhe der Verpackung	210,00 mm
		Tiefe der Verpackung	330,00 mm
		Gewicht der Verpackung	3,15 kg
		Volumen der Verpackung	12,47 dm ³
		Beschreibung der Verpackung	Karton
		Verpackungsmenge	20 St.
		EAN-Code 13 Verpackung	8015747210010
		Gewicht der Unterverpackung	0,79 kg
		Beschreibung der Unterverpackung	Pack
		Unterverpackungsmenge	5 St.
		EAN-Code 13 Unterverpackung	8015747210027

Artikelnummer

TAPH 06 L25



Zeichnungen aus dem Katalog



Hinweise

Die angegebenen Abmessungen in mm sind nicht verbindlich.
Technische Änderungen bleiben vorbehalten.