

Artikelnummer

# TAVH 06 LG25



Kupplungsgehäuse, hoch, Gr.44.27, T-TYPE H  
Kunststoff, 1 Bügel, 1xM25 gerade

Produktbeschreibung	
<b>Produkttyp</b>	Tüllengehäuse
<b>Baureihe</b>	T-TYPE /H
<b>Verschlussystem</b>	Mit 1 Bügel
<b>Größe</b>	Größe "44.27"
<b>Kabelausgang</b>	Gerader Kabelausgang M25
Technische Daten	
<b>IP-Schutzart</b>	IP66 / IP69
Weitere technische Details	
<b>Gewicht</b>	107,00 g
<b>Betriebstemperatur (min., max.)</b>	-40°C ... +70°C

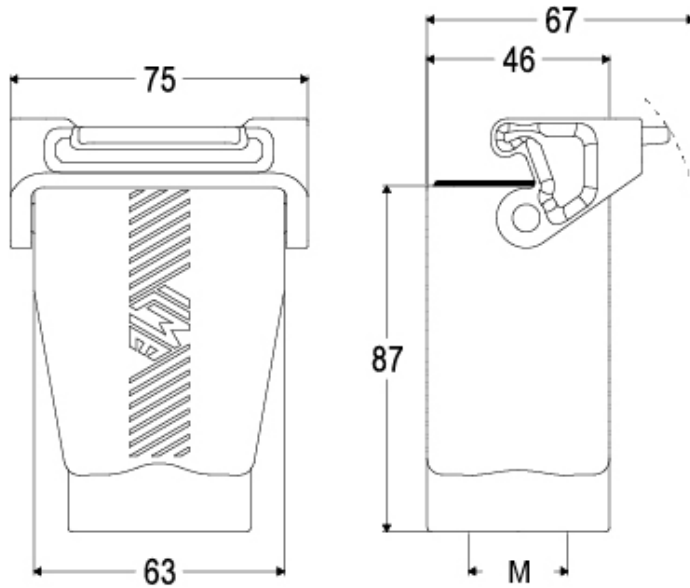
Materialeigenschaften	
<b>Hauptmaterial</b>	Polypropylen (PP)
<b>Weitere Materialien</b>	Verschlussbügel: Polypropylen (PP), metalldetektierbar Dichtung: HNBR
<b>Farbe</b>	RAL 7012 basaltgrau, RAL 5005 signalblau
<b>RoHs Konformität</b>	Konform
<b>China RoHs - EFUP</b>	E
<b>REACH SVHC Substanzen</b>	Nein
Zulassungen / Standards	
<b>Zertifizierungen</b>	DNV, BV
<b>UL</b>	ECBT2
<b>c UL</b>	ECBT8
Allgemeine Bestellinformationen	
<b>EAN-Code 13</b>	8015747149587
<b>Klassifizierung ecl@ss</b>	27440202
<b>Klassifizierung ETIM</b>	EC000437
Angaben zur Verpackung	
<b>Länge der Verpackung</b>	305,00 mm
<b>Höhe der Verpackung</b>	180,00 mm
<b>Tiefe der Verpackung</b>	275,00 mm
<b>Gewicht der Verpackung</b>	2,26 kg
<b>Volumen der Verpackung</b>	15,10 dm <sup>3</sup>
<b>Beschreibung der Verpackung</b>	Karton
<b>Verpackungsmenge</b>	20 St.
<b>EAN-Code 13 Verpackung</b>	8015747260831
<b>Gewicht der Unterverpackung</b>	0,57 kg
<b>Beschreibung der Unterverpackung</b>	Pack
<b>Unterverpackungsmenge</b>	5 St.
<b>EAN-Code 13 Unterverpackung</b>	8015747149891

Artikelnummer

# TAVH 06 LG25



Zeichnungen aus dem Katalog



## Hinweise

Die angegebenen Abmessungen in mm sind nicht verbindlich.  
Technische Änderungen bleiben vorbehalten.

---