

Artikelnummer

# TMAO 10.25



Tüllengehäuse, hoch, Gr.57.27, T-TYPE  
Kunststoff, 4 Bolzen, 1xM25 seitlich

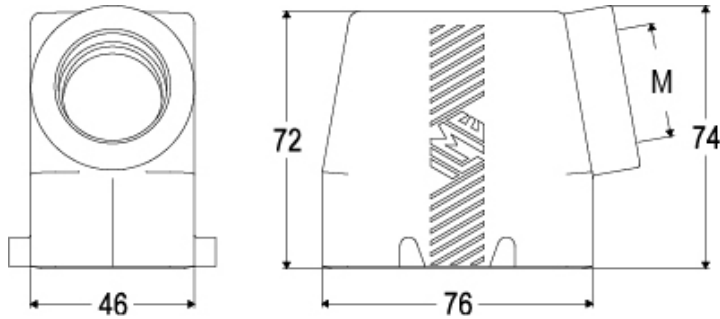
Produktbeschreibung		Materialeigenschaften	
<b>Produkttyp</b>	Tüllengehäuse	<b>Hauptmaterial</b>	Polypropylen (PP)
<b>Baureihe</b>	T-TYPE	<b>Farbe</b>	RAL 7012 basaltgrau
<b>Verschlussystem</b>	Mit 4 Bolzen	<b>RoHs Konformität</b>	Konform
<b>Größe</b>	Größe "57.27"	<b>China RoHs - EFUP</b>	E
<b>Kabelausgang</b>	Seitlicher Kabelausgang M25	<b>REACH SVHC Substanzen</b>	Nein
<b>Spezifikationen</b>	Hoch	<b>Zulassungen / Standards</b>	
<b>Technische Daten</b>		<b>Zertifizierungen</b>	DNV, BV
<b>IP-Schutzart</b>	IP65	<b>UL</b>	ECBT2
<b>Weitere technische Details</b>		<b>c UL</b>	ECBT8
<b>Gewicht</b>	110,50 g	<b>Allgemeine Bestellinformationen</b>	
<b>Betriebstemperatur (min., max.)</b>	-40°C ... +90°C	<b>EAN-Code 13</b>	8015747168670
		<b>Klassifizierung ecl@ss</b>	27440202
		<b>Klassifizierung ETIM</b>	EC000437
		<b>Angaben zur Verpackung</b>	
		<b>Länge der Verpackung</b>	280,00 mm
		<b>Höhe der Verpackung</b>	170,00 mm
		<b>Tiefe der Verpackung</b>	185,00 mm
		<b>Gewicht der Verpackung</b>	2,37 kg
		<b>Volumen der Verpackung</b>	8,81 dm <sup>3</sup>
		<b>Beschreibung der Verpackung</b>	Karton
		<b>Verpackungsmenge</b>	20 St.
		<b>EAN-Code 13 Verpackung</b>	8015747171120
		<b>Gewicht der Unterverpackung</b>	0,59 kg
		<b>Beschreibung der Unterverpackung</b>	Pack
		<b>Unterverpackungsmenge</b>	5 St.
		<b>EAN-Code 13 Unterverpackung</b>	8015747171137

Artikelnummer

# TMAO 10.25



Zeichnungen aus dem Katalog



## Hinweise

Die angegebenen Abmessungen in mm sind nicht verbindlich.  
Technische Änderungen bleiben vorbehalten.

---